

Юго-Восточный Курьер

МОСКВА
ОКРУЖНАЯ ГАЗЕТА

№ 8 (971) МАРТ 2022

стр. 16-17

Андрей
Ильин
рассказал
о съёмках
10-го сезона
«Склифосовского»



WWW.UV-KURIER.RU

UVKURIER@MAIL.RU

тел. (499) 647-6831

vk.com/uvkurier



стр. 3

Сергей Собянин:
производители
продовольствия
получат поддержку

стр. 6

Столичная служба
занятости готова
трудоустроить более
250 тысяч человек

стр. 7

Какие
интернет-сервисы
смогут заменить
привычные



стр. 4

Художница
из ЮВАО рисует
«душевные»
пятиэтажки

Кузьминки свежим взглядом

Строительство метро, дорог и социальных объектов будет продолжаться

Чем столичные власти помогут бизнесу в условиях санкций

Главы регионов получили дополнительные полномочия, которые должны обеспечить стабильное развитие экономики и помочь гражданам пережить сложные времена. О том, какие решения уже приняли власти столицы, рассказал мэр Москвы Сергей Собянин в блоге на личном сайте.

Прав стало больше

По словам мэра, теперь правительство города вправе продлевать сроки уплаты региональных налогов, взносов и сборов, финансировать антикризисные мероприятия сверх утверждённых расходов, переводить деньги с одной бюджетной статьи на другую и проводить срочные закупки.

«У городских властей развязаны руки, чтобы принимать все необходимые решения, которые помогут городу достойно пройти через нынешние сложные времена», — отметил столичный градоначальник.

Сохранение и создание новых рабочих мест — одна из основных социальных задач, стоящих перед городскими властями.

Как отметил мэр Москвы, пока безработица в столице минимальная. Однако более 300 иностранных компаний уже заявили о прекращении своей работы в нашем городе.

«По отношению к своим работникам большин-

ство иностранных компаний ведёт себя корректно: выплачивает заработную плату и соблюдает законодательство о труде», — пояснил Сергей Собянин.

Однако ситуация может измениться, поэтому городские власти решили действовать на опережение. В городе открыт специальный Кадровый центр в офисе «Моя работа» на ул. Куусинена, 2, корп. 1, в Хорошёвском районе. Он сотрудничает с крупными столичными работодателями, помогая москвичам сменить место работы.

Застройщика не будут штрафовать за нарушение срока сдачи объекта

Развитие города будет продолжено

Как сообщил столичный градоначальник, другим способом сохранить рабочие места является выполнение программ развития города.

«Мы не останавливаем строительство метрополитена, дорог и объектов соцкультбыта. Продолжаем закупку нового транспорта и создание МЦД. Реконструируем поликлиники и ведём благоустройство улиц, дворов и парков», — написал Сергей Собянин.

Он также заявил, что для

создания понятных и стабильных правил власти Москвы увеличат до 70% размер аванса, который получает подрядчик, выполняющий госконтракт. В случае обоснованного удорожания материалов город будет пересматривать контракты, чтобы фирмы не банкротились, а люди не теряли работу.

Ещё одной мерой поддержки стал упрощённый порядок выдачи пропусков на въезд в город грузового транспорта. Теперь оформить документ можно всего за 10 дней вместо 14. Действовать пропуск будет не 5, как раньше, а 10 суток.

Также власти Москвы предложили отдельный пакет мер для поддержки городских строителей.

«Упрощены процедуры разработки и согласования документации и предоставления земельных участков», — сообщил Сергей Собянин.

Кроме этого, на год заморожены ставки арендной платы. Застройщики получают беспроцентную отсрочку на шесть месяцев по арендным платежам за II квартал 2022 года. Рассрочка по земельным платежам будет снижена с 20 до 9,5%. Застройщика не будут штрафовать за нарушение срока сдачи объекта, а из-

менения в проекты будут оперативно согласовывать.

«На мой взгляд, поддержка стройки — это лучшее, что можно сегодня сделать для экономики города. Продолжение строительства — это сотни тысяч сохранённых рабочих мест», — заявил мэр.

Ключевые решения были приняты для замещения импорта. Так, московским предпринимателям предложат гранты на создание сетей быстрого питания. Город будет финансировать часть расходов на научные исследования, особенно в сфере высоких технологий. Половину стоимости нового

российского и треть иностранного оборудования на столичных заводах оплатит казна. Стройплощадки для новых производств отдадут в аренду за 1 рубль в год.

Коммунальщикам предложили импортозамещение

Мэр Москвы также заявил, что город поддержит компании, работающие в коммунальной сфере.

«Надёжная работа ЖКХ — ключевое условие нормального функционирования города, особенно такого, как 13-миллионная Москва», — напомнил столичный градоначальник.

Поэтому в изменившихся условиях «Мосэнерго», «Мосводоканал», Гормост, «Мослифт», МОЭК, «Мосгаз», Мосводосток, ОЭК, «Автомобильные дороги», «Россети Московский регион» сформируют долгосрочные заказы для отечественных предприятий на выпуск широкой линейки оборудования для ЖКХ. Это касается, в частности, лифтов и запчастей к ним.

«В ближайшее время проведём централизованные торги по закупкам детских игровых городков и лавочек. Так мы застрахуемся от срыва программы благоустройства», — написал Сергей Собянин.

Коммунальные предприятия и энергетики смогут привлекать льготные кредиты на пополнение оборотных средств и на программы развития.

Андрей ТОМЦЕВ



Продолжение строительства — это сотни тысяч сохранённых рабочих мест

Максим Мишин/Пресс-служба мэра и Правительства Москвы

Малым предприятиям дадут гранты и льготные кредиты

Небольшие столичные предприятия при поддержке города смогут взять заём и вложить деньги в создание новых производств. Об этом сообщил мэр Москвы Сергей Собянин во время встречи с руководителями предприятий малого и среднего бизнеса.

«Основу современной экономики создают как раз именно малые и средние предприятия. Это и торговля, и общепит, и услуги, и IT-компании.

Сегодня с малым и средним бизнесом Москвы работают уже 4 миллиона человек», — отметил столичный градоначальник.

Город готов предложить предпринимателям гранты и льготные кредиты для создания новых производств.

Кредиты до 50 млн рублей смогут получить организации, работающие в любой отрасли экономики. На гранты до 100 млн рублей предприниматели будут открывать любые произ-

водства, замещающие импорт.

Постановление о грантовой и кредитной поддержке импортозамещения уже подписал мэр Москвы Сергей Собянин. А на портале mos.ru сделали специальную страницу «Стабилизация экономики Москвы». Страница посвящена мерам поддержки граждан и бизнеса. Здесь можно узнать о решениях, принятых как на городском, так и на федеральном уровне.

Евгений БАКИН

Карта «Тройка» получит отечественный чип

Изготовленная в России микросхема, которая обеспечит работу транспортных карт, проходит итоговое тестирование перед запуском в производство. Об этом сообщил заместитель мэра Москвы Максим Ликсутов.

— Замена чипа никак не повлияет на функционал и возможности «Тройки», и все наши пассажиры смогут также удобно пользоваться ею, — сообщил он.

По словам Ликсутова, пока российские микросхемы проверяют, перебоев с выпуском новых карт тоже не будет. На складах запасено достаточное количество чипов, чтобы избежать их дефицита.

Контракт на закупку российских микросхем для транспортных карт будет заключён на длительный срок, а объёмы выпуска компания-производитель будет постоянно увеличивать.

Евгений БАКИН

Производители продовольствия работают в штатном режиме

Городские власти поддержат их льготными кредитами и грантами

Какие решения помогут нашим предприятиям сохранить лидирующие позиции на рынке продовольствия, рассказал мэр Москвы Сергей Собянин.

Фонд развития увеличили до 10 миллиардов рублей

По его словам, производители продуктов питания могут рассчитывать на субсидирование процентных ставок, гранты на локализацию или увеличение объёмов выпуска товаров, льготное кредитование, содействие в кадровом обеспечении и другие меры поддержки.

Предприятия пищевой отрасли сегодня испытывают определённые сложности с кредитами и поставщиками. Поэтому вместе с Правительством России город работает над решением проблемных вопросов.

— В частности, было принято решение о субсидировании процентных ставок, системным предприятиям выделена достаточная большая сумма. Также пополняются фонды развития промышленности. Мы со своей стороны тоже приняли решение о капитализации московского фонда до 10 миллиардов рублей, — заявил Сергей Собянин во время встречи с руководителями предприятий пищевой промышленности. Состоялось совещание на Черкизовском мясоперерабатывающем заводе.

Заводы обеспечат гарантированными заказами

Программа льготного кредитования должна заработать в ближайшие дни. Первые льготные кредиты получат предприятия пищевой промышленности и фармацевтики.

— Сегодня, я надеюсь, уже выпустим временное положение о порядке суб-



Сергей Собянин во время посещения Черкизовского мясоперерабатывающего завода

Владимир Новиков/Пресс-служба мэра и Правительства Москвы

сидирования и доведём до банков списки крупнейших предприятий пищевой промышленности, чтобы вы могли кредитоваться по нормальным ставкам для пополнения оборотных средств, поддерживать ликвидность, — добавил мэр Москвы.

Кроме того, пищевая промышленность столицы сможет воспользоваться широкой линейкой мер городской поддержки.

В частности, предприятия могут получить гранты на локализацию производства или увеличение объёмов выпуска отдельных видов товаров. Первый грант планируют выделить на увеличение производства свежих салатов и зелени.

Также московские предприятия пищевой отрасли будут полностью обеспечивать продуктами питания больницы, школы, детские сады и другие учреждения социальной сферы города. В 2022 году был запланирован объём закупок на сумму 56 млрд рублей. С учётом объективного роста цен её увеличат. Значительная часть контрактов включает поставки произведённого в городе продовольствия.

Новый пакет мер поддержки уже готовят

Однако принятых мер может быть недостаточно, и Правительство Москвы совместно с федеральными ведомствами работает над реализацией дополнительных мер поддержки.

В их список входит снижение минимального порога инвестиций в долгосрочные, так называемые

Москва импортирует в основном лишь кофе, чай, тропические фрукты

офсетные, контракты. Вместо миллиарда он должен составить всего 100 млн рублей. Эти соглашения дадут возможность предпринимателям создавать в Москве новые пищевые производства, которые будут выпускать по заказу города продукты питания для больниц,

домов престарелых и других организаций.

Также власти намерены временно упростить порядок сертификации продукции, ввозимой в Российскую Федерацию. Эта мера обеспечит скорейшее формирование альтернативных цепочек поставок необходимого для пищевой промышленности сырья, тары, оборудования и комплектующих.

В Москве планируют продлить сроки действия региональных льгот на прибыль для промышленных предприятий и решить вопрос с отменой или переносом вступления в силу требований обязательной маркировки продукции.

Пищевая отрасль работает в штатном режиме

Присутствовавшая на встрече генеральный директор ОАО «Царицыно» Елена Траханова отметила, что все предприятия пищевой отрасли Москвы работают в штатном режиме и в полной мере обеспечивают граждан продуктами питания.

По её словам, столица России и предприятия пищевой промышленности

столичного региона являются крупнейшим продовольственным рынком России. Только за прошлый год москвичи и гости столицы приобрели около 12,7 млн тонн продовольствия. По сравнению с 2010 годом спрос на продукты питания увеличился на 13% из-за роста населения и количества туристов.

Важно отметить, что город импортирует в основном лишь те товары, производство которых по объективным причинам невозможно или невыгодно в России: кофе, чай, тропические фрукты, пряности и др.

В городе действуют 203 предприятия пищевой промышленности, из них 61 относятся к категории крупных и средних. Это мельничные и хлебоулочные комбинаты, молочные и мясоперерабатывающие производства, кондитерские фабрики и другие компании. На предприятиях отрасли трудятся более 50 тысяч человек. К слову, предприятия отрасли перечисляют в городской бюджет от 6 до 9 млрд рублей налогов ежегодно.

Евгений БАКИН

Горожанам окажут адресную помощь

Мэр Москвы Сергей Собянин подписал постановление, в котором определено, что программа адресной социальной помощи горожанам будет увеличена. Решение принято по итогам заседания президиума правительства города.

«Правительство Москвы приняло решение о выделении дополнительных средств в размере 7 млрд рублей на оказание адресной социальной помощи гражданам, оказавшимся в трудной жизненной ситуации. Постановление по данному вопросу подписал мэр Москвы», — говорится в сообщении пресс-службы мэра.

Адресная социальная помощь предоставляется в денежной форме и в виде электронного сертификата москвичам, оказавшимся в сложной жизненной ситуации, вызванной чрезвычайными происшествиями, утратой кормильца, потерей работы или снижением дохода семей с детьми ниже прожиточного минимума.

Решение о выделении дополнительных средств на оказание адресной социальной помощи — это часть комплекса мер, направленных на поддержку граждан в условиях санкционного давления.

Валерий ПОПОВ

Для разработчиков новых технологий выделили деньги

Сергей Собянин подписал постановление о выделении денег для столичных изобретателей и разработчиков новой продукции.

— Правительство Москвы приняло решение об оказании финансовой поддержки технологическим компаниям для проведения пилотных тестирований инновационной продукции на базе городской инфраструктуры, — пояснили в пресс-службе мэра и правительства столицы.

Уточняется, что размер грантов на эти цели составит до 2 млн рублей на каждое тестирование. Полученные средства могут быть использованы для компенсации затрат на логистику, страхование, сертификацию, расходные и комплектующие материалы, оплату труда, ремонт и техническое обслуживание, аренду дополнительного оборудования, необходимого для апробации разработки.

Программа пилотного тестирования работает в Москве с 2019 года. Она позволяет разработчикам проводить испытания новых технологий и продуктов в реальных или максимально приближенных к реальным условиям.

Игорь СИБИРЯКОВ

Художница из Кузьминок рисует «душевные» пятиэтажки

Бухгалтер Анастасия Костина увлекается рисованием с детства. Три года назад она переехала в Кузьминки. Прогулки по району вдохновили её на создание уникальной коллекции скетчей на тему урбанистики.

— Я всегда любила панельные дома. Меня поражало, сколько историй они хранят в своих стенах. Больше всего мне нравятся пятиэтажки, это видно по моим работам.

Они кажутся мне особенно душевными, — говорит Анастасия.

В собранном Анастасией Костиной альбоме можно найти знакомые старожилам Кузьминок локации на Волгоградском проспекте, Есенинском бульваре и



Площадь Славы



Артур Новосильцев

Вид из окна: улица Фёдора Полетаева

Анастасия старается выбрать необычный ракурс

улице Фёдора Полетаева. Художница старается выбрать необычный ракурс для зрителя: взглянуть на дом из окна кафе, с высоты птичьего полёта либо под углом.

— Я пытаюсь показать, что красота заключается в мелочах, — пояснила Анастасия Костина.

Художница выставляла свои работы в социальных сетях, где они набирали сотни лайков, в будущем она мечтает устроить персональную выставку.

Кирилл РУМЯНЦЕВ



Смотреть здесь

Анастасия переехала в Кузьминки три года назад

Школьница из Выхина-Жулебина стала чемпионкой России по каратэ

1-е место на чемпионате России по всестилевому каратэ, прошедшем недавно в Одинцово, стала жительница Самаркандского бульвара шестнадцатилетняя Мелания Беляева, ученица 10-го класса школы №1420. По итогам соревнования ей присвоен 1-й взрослый разряд. Всестилевое каратэ — соревнования, на которых на татами сходятся представители разных школ: кёкусинкай, шотокан, WKF и др. Мелания представляла один из самых жёстких стилей — ашихара каратэ.

— Хотела чем-нибудь заниматься для самообороны и пошла в ближайшую секцию каратэ, — рассказывает Мелания. — Мне тогда было

10 лет. Удивило, правда, то, что новички с первых дней учатся не технике, не ударам или приёмам, а дисциплине и уважению к противнику.

Конечно, в таком стиле, как ашихара, где поединки проходят с полным контактом, травмы неизбежны, и Мелания не раз их получала. Становиться профессиональным бойцом она не планирует. Правда, с выбором будущей профессии пока не определилась: привлекают журналистика, психология и точные науки. А в свободное время спортсменка не прочь порисовать или спеть.

Алексей ТУМАНОВ



Денис Афанасьев

Мелания пришла в секцию каратэ в 10 лет

Первый дом по реновации в Капотне сдадут в 2022 году

Завершается монтаж стеновых панелей на многоэтажке, которую строят в районе Капотня в 1-м квартале, вл. 8, для участников столичной программы реновации.

— Первых три жилых корпуса для переселения сдадут в эксплуатацию в этом году, — сообщил руководитель Департамента строительства г. Москвы Рафик Загрутдинов.

Корпуса высотой 7, 8 и 12 этажей облицуют кера-

могранитом и плиткой бежевого, светло-кирпичного и жемчужно-серого цвета. В жилом комплексе будет своя подземная парковка на 141 автомобиль.

Всего в комплексе будет 320 квартир: 135 однокомнатных, 159 двухкомнатных и 26 трёхкомнатных. Восемь из них оборудуют для проживания инвалидов: увеличат ширину коридоров и дверных проёмов, установят специальную сантехнику.

Андрей ТОМЦЕВ



Всего в жилом комплексе будет 320 квартир

stroimost.ru

На Ташкентской обнаружили изготовителей липовых документов

Во время обхода домов участковый из района Выхино-Жулебино обнаружил подпольную типографию в квартире на Ташкентской улице. Здесь двое мужчин изготавливали поддельные документы.

— Полицейский вызвал следственно-оперативную группу. Во время осмотра помещения полицейские изъяли шесть цветных принтеров, два

ламинатора, а также 37 водительских удостоверений, паспорта, свидетельства о заключении брака. Согласно проведённому исследованию, изъятые документы имеют явные признаки подделки, — сообщили в столичном главке МВД.

Возбуждено уголовное дело. Подозреваемым грозит до двух лет лишения свободы.

Светлана РАВЕНСКАЯ

пожары >>

За неделю в округе произошло 15 пожаров. Погибших и пострадавших нет.

В Нижегородском загорелся электрощиток в поликлинике

Вечером 14 марта на Перовском ш., 16/2, произошёл пожар в детской поликлинике. На первом этаже рядом с врачом кабинетом произошло возгорание в электрощитке. Медсестра увидела дым, и медики вместе с охраной экстренно вывели родителей с детьми на улицу, никто не пострадал. Пожарные потушили огонь. Причина ЧП устанавливается.

На 1-й Фрезерной вспыхнула бытовая химия

Рано утром 15 марта по адресу: 1-я Фрезерная ул., 2/1, стр. 6, горел склад с бытовой химией и косметикой. Площадь возгорания составила 30 «квадратов». Пожарных вызвали прохожие, увидев чёрный дым. В помещении находилась уборщица: она успела выбраться самостоятельно и не пострадала. Возгорание ликвидировали сотрудники МЧС, причина выясняется.

Ирма КОТИЯР

Сахар и гречка есть, но их быстро разбирают

Корреспондент «ЮВК» прошёлся по магазинам округа в поиске популярных продуктов

В последние недели в социальных сетях жители столицы периодически задают вопрос: «Куда девался сахар-песок из магазина около дома?» Корреспондент «ЮВК» попытался разобраться в ситуации.

Сахар пойдёт на варенье

«Ребят, что происходит в магазинах Капотни? В какой ни зайдёшь, нигде нет ни одной пачки сахара или гречки. Что за паника? Вы всё раскупаете и не оставляете возможности другим людям так же купить сахар», — написал в группе «Подслушано в Капотне» один из жителей района.

В ленте обсуждения этого вопроса уже около 200 комментариев. Люди вы-

двигают свои версии, по их мнению, объясняющие ситуацию.

«Многие сейчас набирают «на лето» — мол, дачи-градки-банки... а потом не когда бегать и дорого», — предполагает Елена Ми-

ронова, одна из участниц обсуждения. С этим мнением соглашаются большинство комментирующих проблему, однако есть и более экзотические варианты оценки ситуации. «Люди просто помнят

В магазине на улице Фёдора Полетаева сахар-песок продаётся только в упаковках по 5 килограммов

времени, когда выдавали сахар и крупы по 1 кг в мешке. Ну и самогонщиков нельзя сбрасывать со счетов», — даёт свою оценку событию Владимир Чичварин, принимавший участие в обсуждении.

Расхватывают за полчаса

Я живу в Кузьминках. Утром 23 марта решил обойти продуктовые магазины в квартале, ограниченном Волгоградским проспектом, Есенинским бульваром и

Зеленодольской улицей. Здесь расположены семь точек, принадлежащих крупным торговым сетям.

В магазине «Перекрёсток» на Зеленодольской ул., 40, сахара и гречки не было. По словам продавца, эти товары должны подвезти к вечеру.

В торговом центре сети «Лента» на Есенинском бул., 1/26, корп. 1, сахар также отсутствует. Правда, есть гречка, один пакет весом 900 граммов стоит около 150 рублей.

— Весь сахар расхватывают за полчаса, — говорит сотрудник торгового зала этого магазина. — Раньше нам завозили три-четыре поддона, примерно полтонны, на весь день хватало. Сейчас ажиотаж какой-то: утром доставят, а через час всё продали.

Ещё один магазин, в котором удалось обнаружить

«следы сахара», — «Пятёрочка» на ул. Фёдора Полетаева, 30. Здесь есть сахар-рафинад, им заставлена вся полка, товара явно достаточно. Но вот сахар-песок продаётся только в упаковках по 5 килограммов, цена 376 рублей, то есть килограмм обойдётся в 75,2 рубля.

— Это же страшно неудобно, как мне сейчас этот мешок до дома дотащить. Возьму рафинад, — ворчит пенсионерка жительница района Анна Александровна.

Гречки в этом магазине тоже временно нет. А вот дефицита риса, соли, чая, кофе, стирального порошка и туалетной бумаги ни в одном из семи магазинов не наблюдается.

Ажиотаж сравнили с пандемией

По словам вице-премьера России Виктории Абрамченко, запасов сахара и гречки в стране достаточно.

— Ещё в первую волну пандемии наблюдался ажиотажный спрос на сахар и гречку. Как и в 2020 году, сейчас хочу успокоить наших граждан: мы полностью обеспечиваем себя и сахаром, и гречкой, — сказала она во время совещания с премьер-министром России Михаилом Мишустиним.

При этом Абрамченко призвала россиян не поддаваться панике и не скупать товары, опасаясь, что их не хватит на всех.

Андрей ТОМЦЕВ



В магазине в Кузьминках

Андрей Томцев

обратная связь

В доме в Капотне закрепили дверные ручки и доводчик



Дверь подъезда в плохом состоянии.

Разболтались ручки с двух сторон двери, плохо работает доводчик.

Михаил, 4-й квартал Капотни, 9

Как сообщили в «Жилищнике района Капотня», работники участка починили дверные ручки и усилили крепление доводчика.

— Дверь подъезда свободно открывается и закрывается, — уточнили в управляющей компании.

Кирилл РУМЯНЦЕВ

ГБУ «Жилищник района Капотня»: 2-й квартал Капотни, 4, тел. (495) 355-7592. Эл. почта: gbu.kapotnya@mail.ru

Подъезд дома в Текстильщиках отмыли от строительной грязи



Соседи делают ремонт. Рабочие постоянно завозят стройматериалы.

Делают это небрежно — пачкают в лифте полы и стены строительной грязью.

Жители дома 3 на ул. Юных Ленинцев

— Наши сотрудники сделали влажную уборку в подъезде и в лифтовой кабине, стены и полы лифта чистые, — рассказали в «Жилищнике района Текстильщики».

Кирилл РУМЯНЦЕВ

ГБУ «Жилищник района Текстильщики»: 8-я ул. Текстильщиков, 16, корп. 1, тел. (499)178-1878. Эл. почта: secretary-tex@mail.ru

Более 1500 человек прошли обучение на семинарах Профсоюза работников здравоохранения Москвы

Московский профсоюз работников здравоохранения организует собственные семинары для обучения кадров. Здесь повышают квалификацию не только председатели первичных профсоюзных организаций, их заместители, члены профсоюзных

комитетов, но и бухгалтеры, и кассиры первичек, и члены комиссий, профсоюзные активисты, а также работники кадровых служб медицинских организаций Департамента здравоохранения г. Москвы.

На семинарах рассма-

триваются новые и актуальные вопросы в области законодательства по охране труда, изменения в трудовом законодательстве.

— В 2020 учебном году обучено почти 900 человек, а в прошедшем учебном году — свыше 1500 человек, — рассказали в

пресс-службе профсоюза. Специалисты кадровых служб могут пройти обучение по 40- и 16-часовым программам.

— Мы имеем исключительно положительные оценки эффективности данного обучения, — рассказал председатель Проф-

союза работников здравоохранения г. Москвы Сергей Ремизов. — И конечно, будем и дальше продолжать развивать это направление. Мы помогаем нашему профактиву быть компетентными по всем вопросам, относящимся к регулированию трудовых

отношений и профсоюзной работе. Ведь по большому счёту этому нигде и никто не научит!

С учебными материалами можно ознакомиться на сайте профсоюза medprofsoz.ru.

Светлана МЕЩЕРЯКОВА

Много вакансий в сфере торговли, услуг и IT

Столичная служба занятости готова трудоустроить более 250 тысяч человек

Многих сейчас тревожит ситуация, которая складывается в экономике и на рынке труда. В условиях санкций людей беспокоит, что будет с рабочими местами.

В некоторых отраслях — дефицит кадров

Заместитель директора московского центра занятости «Моя работа» **Николай Ступин** считает, что паниковать не стоит. По его данным, уровень без-



Предоставлено Центром занятости населения г. Москвы «Моя работа»

работицы в столице пока не вырос. В Центре занятости этот вывод делают, анализируя собственные базы вакансий. К стати, их сейчас объединили с актуальными предложениями на сайтах **hh.ru** и **SuperJob**.

В нескольких отраслях есть даже дефицит кадров. На первом месте — оптовая и розничная торговля. В нашей базе более 73,5 тысячи вакансий для представителей этой сферы, — сообщил Николай Ступин. Работодатели активно ищут продавцов-консультантов, кассиров, администраторов торгового зала и специалистов по работе с клиентами.

Второе место по нехватке кадров в столице занимает сфера обслуживания. Здесь недостаёт около 55 тысяч поваров, курьеров и официантов. Нужны работники транспорта — 35 тысяч вакан-



Посетители в центре занятости «Моя работа»

Владимир Новиков/Пресс-служба мэра и Правительства Москвы

сий, строители — 26 тысяч. Спрос сохраняется и на айтишников. В базе службы занятости сейчас 29 тысяч предложений для программистов, аналитиков данных, системных администраторов.

Наиболее заметным стало падение спроса на сотрудников стра-

жаться. В феврале на одну вакансию претендовали пять соискателей, тогда как в прошлом году их было всего трое.

Работал юристом на небольшом частном предприятии. Но ещё в пандемию оно разорилось. Мужчина обратился за помощью в центр «Моя работа». Пока он стоял на бирже труда, получал пособие. А тем временем ещё и бесплатно обучался на курсах повышения квалификации, которые ему подобрал карьерный эксперт. Усилия увенчались успехом: сейчас Лакушин работает в должности ведущего юрисконсульта.

Оказалось, современная служба занятости не для галочки, а действительно может помочь, — говорит он.

Поэтому экономисты и аналитики пока не рекомендуют менять место работы и аккуратно распоряжаться деньгами.

Стоит перейти на сберегательную модель потребления, то есть не брать кредиты и не тратить сбережения, — советует доктор экономических наук житель района Выхино-Жулебино Николай Салангин.

Требуются продавцы-консультанты, кассиры, специалисты по работе с клиентами

Одна из самых уязвимых категорий сейчас — сотрудники иностранных компаний. Мы открыли три центра, где представители Московского метрополитена, «Почты России» и МОЭК напрямую общаются со специалистами закрытых фирм. Одновременно на перечисленных столичных предприятиях можно трудоустроить 13 тысяч человек, — рассказал Николай Ступин.

Число вакансий сокращается

Между тем, по данным онлайн-сервиса **hh.ru**, число вакансий во всех отраслях уже начало сни-

Помогли найти работу

61-летний Михаил Лакушин с улицы Окской в Кузьминках раньше

работал юристом на небольшом частном предприятии. Но ещё в пандемию оно разорилось. Мужчина обратился за помощью в центр «Моя работа». Пока он стоял на бирже труда, получал пособие. А тем временем ещё и бесплатно обучался на курсах повышения квалификации, которые ему подобрал карьерный эксперт. Усилия увенчались успехом: сейчас Лакушин работает в должности ведущего юрисконсульта.

Оказалось, современная служба занятости не для галочки, а действительно может помочь, — говорит он.

Анастасия ШУРКАЕВА

Адреса центров занятости населения «Моя работа» в ЮВАО:

- Жулебинский бул., 25;
- пр. Завода «Серп и Молот», 10;
- ул. Люблинская, 53;
- ул. Совхозная, 41;
- ул. Маресьева, 1;
- Волжский бул., 95-й квартал, корп. 2.

Единый тел. (495) 705-7575

обратная связь >>

В доме на Лермонтовском проспекте починили мусоропровод

В нашем доме 10, корп. 1, на Лермонтовском проспекте в 5-м подъезде сломан мусоропровод между 5-м и 6-м этажами. Ковш открывается со страшным скрежетом и может рухнуть в любой момент.

Елена, район Выхино-Жулебино

Дом 10, корп. 1, на Лермонтовском проспекте обслужи-

вает управляющая компания «Городская». Там пояснили, что проблема поломки мусоропровода уже решена.

— Ковш был почти выломан. Рабочие привели его в порядок и надёжно закрепили, — сообщили в ОАО «УК «Городская».

Анастасия ШУРКАЕВА

ОАО «УК «Городская»: Варшавское ш., 132, стр. 9, тел. (495) 380-3231. Единая диспетчерская служба: (495) 229-6020

Библиотеку на Орехово-Зуевском проезде откроют в апреле

Библиотека №107 на Орехово-Зуевском проезде очень долго закрыта на ремонт. Когда она откроется?

Маргарита Алексеевна, ул. Бронницкая, 2/6

Библиотеку уже готовят к открытию: в залах проводят уборку, книги возвращают на стеллажи. Все ремонтные работы завершились, и ориентировочно в апреле библиоте-

ка сможет принять читателей в обновлённых помещениях, — рассказали в библиотеке.

Также в апреле после ремонта откроются ещё две библиотеки: №116 на ул. Нижегородской, 70, корп. 1, и №123 на ул. Рогожский Посёлок, 5.

Тамара РОЖКОВА

Библиотека №107: Орехово-Зуевский пр., 22, тел. (499) 171-0389. Эл. почта: 107b@cbsuvao.ru

В Дюссельдорфском парке отремонтировали качели

Постоянно ходим на детскую площадку в Дюссельдорфском парке. Недавно там сломались качели — оторвались деревянные рейки у сиденья.

Наталья Николаевна, ул. Перерва

Наши сотрудники отремонтировали сиденье качелей в парке, сейчас ими

можно пользоваться. Также проверено состояние остальных игровых форм, оборудование отвечает правилам безопасности, — сообщили в ГБУ «Жилищник района Марьино».

Анна КУШНАРЕНКО

ГБУ «Жилищник района Марьино»: Новочеркасский бул., 57, тел. (495) 348-9107. Эл. почта: sekdez@yandex.ru

ЗТФ «СЛАВЯНКА»: ЛУЧШИЕ ТУРЫ ПО РОССИИ (29 лет на рынке российского туризма)	
9-10.04 - ХУДОЖЕСТВЕННЫЙ ПЕТЕРБУРГ	30.04-2.05 - ТВЕРЬ - БЕЖЕЦК - ЛИХОСЛАВЛЬ С «МАРИМЕЛАНДНЫМ КОРОЛЕВСТВОМ»
9-10.04 - КОЛОМНА - ЗАРАЙСК - ДАРОВОЕ	30.04-2.05 - ТАМБОВ - ИВАНОВКА - МИЧУРИНСК
9.10.16.04 - ОСОБНЯК МОРОЗОВЫХ В ПОДСОСЕНСКОМ В СЕРПУХОВЕ	30.04-2.05 - С.-ПЕТЕРБУРГ - КРОНШТАДТ
9.04 - ГОЛЛАНДСКАЯ ЖИВОПИСЬ В СЕРПУХОВЕ	1-3.05 - УГЛИЧ - МЫШКИН - БОРОК
16.04 - ЖОТОВО - ФЕДОСКИНО	2-3.05 - НЕОТРАЗИМАЯ ИОШКАР-ОЛА
17.04 - ЧЕХОВСКОЕ МЕЛИХОВО - «ЛОПАСНЯ - ЗАЧАТЬЕВСКОЕ»	7-9.05 - КР. «ОРЕШЕК» - О. КОНЕВЕЦ
15-17.04 - КАЗАНЬ - СВЯЖСК - БОЛГАР	7-9.05 - ГАТЧИНА - ЛЮБЕНСК - ВЕЧАША - СИБЕРСКИЙ
16-17.04 - ДВОРЦОВАЯ РОСКОШЬ С.-ПЕТЕРБУРГА	7-9.05 - ВОРОНЕЖ - ДИВНОГОРЬЕ
16-17.04 - ФЛОРИЩЕВА ПУСТЫНЬ + РЕЗНЫЕ ТЕРЕМА ГОРОХОВЦА И ВОЛОДАРСКА	7-9.05 - ЕЛЕЦ - ЗАДОНСК - «ГАЛИЧЬЯ ГОРА»
17.04 - «АЗБУКА ШЕДЕВРА» В ИСТРЕ	7-10.05 - СЕЛИГЕРСКАЯ «КРУГОСВЕТКА»
17.04 - ОСОБНЯК КОНШИНОЙ В МОСКВЕ	14-16.05 - ЧЕРЕПОВЕЦ - УСТЮЖНА - БЕЛОЗЕРСК
21-24.04 - КАЛИНИНГРАД - КУРШСКАЯ КОСА - СВЕТЛОГОРСК	27-29.05 - ПСКОВ - ПЕЧОРЫ - ПУШГОРЫ
	4-5.06 - ПЕНЗА - ТАРХАНЬ
	22-26.06 - ВСЕ ПРИГОРОДЬЕ ПЕТЕРБУРГА
	23-24.06 - КИЖИ - ПЕТРОВЗОВДСКА
	15-17.07 - О. ВАЛААМ - КР. КОРЁЛА
	21-27.07 - СОЛОВЕЦКИЕ ОСТРОВА

Наш адрес в Интернете: www.slavianka.ru; Москва, ул. Кузнецкий Мост, 21/5, подъезд 3, оф. 4039

8 (495) 626-04-75, 8 (495) 626-05-68

Прощай, Netflix

Какие интернет-сервисы смогут заменить привычные

У многих приложений и программ, включая сервисы Apple и Google, пропала возможность продлевать платные подписки с российских карт. Но им не сложно найти альтернативу среди отечественных и других зарубежных сервисов.

Облачная замена

Одни из самых важных сервисов, которыми пользуются все, — это облачные хранилища файлов и фотографий, ведь они есть на каждом телефоне. Но доступ к расширенному пространству «Google Диска» и iCloud сейчас не продлить. Подписка просто не оплачивается, и ни одну карту, включая карты «Мир», сервисы не принимают. Для обычного хранения важных файлов отлично подойдут «Облако Mail.ru» и «Яндекс.Диск», для этого нужно иметь почтовый ящик на сервисах «Яндекс» и Mail.ru. К тому же на телефоне можно включить автоматическую синхронизацию всех фото и видеофайлов. А вот для создания резервной копии понадобится дополнительное приложение — «Яндекс.Переезд». Оно доступно в App Store и Google Play Market. Также его удобно использовать при замене смартфона: все данные сохранятся в системе «Яндекса», и их можно будет просто восстановить на новом устройстве.

Кинотеатры и музыкальные сервисы

Онлайн-кинотеатр Netflix, где многие привыкли смотреть сериалы, отменил возможность продления подписки для граждан нашей страны. Но расстраиваться и обращаться к пиратским сервисам не стоит. Доступ к онлайн-кинотеатру «Кинопоиск» можно получить по комбо-подписке от «Яндекса» («Яндекс.Плюс»), к кинотеатру Okko — по подпи-

ске Сбербанка («Сбер Прайм»), к кинотеатру Wink — по подписке соцсети «ВКонтакте» (VK Combo).

Кстати, в комбо-подписки входят и другие возможности. Например, скидки на доставку продуктов или готовой еды, а также на такси, доступ к музыкальным приложениям, которые смогут

заменить Spotify — у него тоже пропала функция продления подписки.

Вместо Zoom

Раньше многие пользовались сервисом для видеоконференций Zoom, но продление расширенной подписки для его пользователей также стало недоступным. Самой простой заменой может стать полностью бесплатный «Яндекс.Телемост» с похожим интерфейсом. Через его сайт, мобильное приложение или компьютерную программу можно подключиться к готовой встрече, а при наличии почты в системе «Яндекса» создать свою и приглашать в неё других пользователей. Функционал у него немного уже, чем у Zoom. Например, в «Яндекс.Телемосте» нет возможности провести презентацию или восполь-

зоваться виртуальной белой доской — аналогом реальных белых досок в конференц-залах, на которых можно писать маркером. Похожий сервис есть и у Jazz Sber от Сбербанка. К встрече можно присоединиться без регистрации, но для создания собственной нужно быть зарегистрированным в системе и иметь «Сбер ID».

Широкий функционал имеет сервис, известный многим геймерам, — Discord. Его можно использовать не только для видеосвязи, но и создавать целые каналы со своими «комнатами» со свободным или с ограниченным доступом. Также есть исключительно аудиоканалы и удобный интерфейс чата, в котором можно делиться любыми файлами. Discord доступен как в виде мобильного приложения, так и в виде программы для ПК.

Мария ГОРБУНОВА

Для создания резервной копии понадобится приложение «Яндекс.Переезд»

В комбо-подписки входит не только доступ к онлайн-кинотеатру и музыкальным приложениям, но и скидки на доставку продуктов, а также на такси



Артур Новосильцев

Навруз отмечают в столице онлайн

По традиции в конце марта во всём мире отмечают Навруз — праздник иранских и ряда тюркских народов, символизирующий приход весны, — персидский Новый год. В столице Навруз отметят **27 марта**. Организатором празднования стал Департамент националь-

ной политики и межрегиональных связей г. Москвы.

На прошедшей в информационном центре Правительства Москвы пресс-конференции выступил глава Департамента Виталий Сучков.

— Несмотря на то что в этом году праздник снова

пройдёт в онлайн-формате, я уверен, что москвичи и гости столицы отметят его, — сказал он. — Ведь мероприятия, поданные Наврузу, вносят важнейший вклад в укрепление дружбы, мира и добрососедства в нашем городе.

Праздничные про-

граммы подготовили к Наврузу многие творческие коллективы и солисты: Хабиб, балет «Голдес», Ренат Ибрагимов и другие; видеопоздравления записали Алсу, Сосо Павлиашвили и Яна Чурикова. Также можно будет совершить виртуальное пу-

тешество в Казахстан, Азербайджан, Пакистан и другие страны Востока.

Камил КЕРИМОВ

Онлайн-запись праздника будет доступна на сайте navruz.online и в соцсетях «ВКонтакте» и «Одноклассники» (ссылка на главной странице сайта)

Родители московских школьников сдадут ЕГЭ по математике

Стартовала Всероссийская акция «Сдаём вместе. День сдачи ЕГЭ родителями». В столице её проведут на площадке Центра независимой диагностики Московского центра качества образования (МЦКО) улица Бехтерева, 19 (Царицыно).

Любой родитель может сдать экзамен по математике базового уровня.

— Задания аналогичны тем, которые будут предложены выпускникам на ЕГЭ в 2022 году. Участие в акции даёт родителям уникальную возможность пережить чувства ребёнка, которые он испытывает при прохождении ЕГЭ, и убедиться в прозрачности процедуры экзаменов, — рассказал первый заместитель директора МЦКО Андрей Постульгин.

Выполнить работы участникам предстоит за 180 минут.

Подать заявку на участие можно на сайте МЦКО mcko.ru. В «Личном кабинете» на этом же сайте будут опубликованы результаты. Акция проходит по будням и продлится до **15 апреля**.

Оксана МАСТЮГИНА

Для владельцев животных заработал единый контакт-центр

В Москве начал работать круглосуточный контакт-центр для владельцев домашних животных. Позвонив по тел. **(495) 612-0425**, можно узнать, как и чем могут помочь питомцу в государственных ветклиниках города.

— Операторы контактного центра могут, например, ответить на вопрос, к какому специалисту обратиться с той или иной проблемой, как действовать в экстренной ситуации и даже записать на приём или оформить вызов ветеринара на дом, — рассказывают в пресс-службе Комитета по ветеринарии. — В контакт-центре также могут рассказать, где бесплатно сделать прививку от бешенства, какие документы необходимы для путешествия с животным, в каких лабораториях можно провести исследование продуктов питания на безопасность.

Владельцы животных могут не только задать вопросы операторам, но и оставить отзыв о работе ветеринарных врачей.

Светлана МЕЩЕРЯКОВА

Волонтер-парикмахер из ЮВАО ищет единомышленников

Дина Короли из ЮВАО мастерски делает стрижки. Парикмахерское дело — это не только её хлеб, но и волонтерская деятельность. В качестве добровольца молодая женщина выезжает в приюты для инвалидов, где помогает подопечным стать красивыми, иногда устраивает дни красоты для многодетных мам с детьми, инвалидов.

«Вдруг осенило: у меня же есть руки и умение!»

— Всё началось с чата взаимовыручки, где говорилось о помощи вещами и продуктами, — вспоминает Дина. — Я подумала: вот у меня две куртки, а у кого-то ни одной. Очень зацепило. Собрала вещи для бедной семьи. Потом взгрустнулось: так много нуждающихся, а я обычный человек, помочь деньгами не всегда получается. И вдруг осенило: у меня же есть руки и моё умение!

Дина решила узнать, кому она могла бы помочь в качестве масте-

ра красоты. Очень быстро пошли отклики. За несколько месяцев успела побывать в двух приютах для бездомных и инвалидов Подмосквы — в Химках и Солнечногорске, где подстригла в общей сложности более 30 человек.

Дина бесплатно обучит тех, кто готов делать стрижки нуждающимся

Усталость не ощущалась

— Удивительно, в один день в Химках я подстригла 19 человек и совершенно не устала! — рассказала мастер красоты. — Было радостно видеть, как люди преображаются. Оказываясь в парикмахерском кресле, они делились своими историями. Было и больно, и тепло их слышать. Сердце наполнялось состраданием и радостью от того, что хоть чем-то можешь им помочь.



Дина Короли окончила филфак, а курсы красоты сначала были для хобби

Мастер стрижки мечтает создать команду добровольцев и открыть школу красоты

рекомендациям, она победитель многих международных конкурсов. У Дины двое сыновей — шести и полтора лет. Заниматься волонтерством помогают муж и бабушка, когда берут на себя заботы о мальчишках.

Нужны помощники и краска для волос

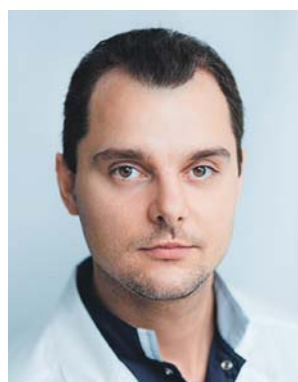
Дина обладает талантом педагога и мечтает со временем создать школу красоты. А в ближайших планах — собрать команду единомышленников. Она сама разработала видеоуроки и готова бесплатно обучить мастерству тех, кто готов впоследствии вместе с ней делать стрижки нуждающимся. Также для проведения дней красоты нужна краска для волос.

Кто хочет в команду мастера красоты, звоните по тел. **8-968-710-2189** (только с 9.00 до 21.00); писать в WhatsApp можно в любое время.

Ольга СОКОЛОВА

В парикмахерском деле Дина уже 16 лет, хотя сначала и не думала об этой профессии. Окон-

чила филфак, а курсы красоты были больше для хобби. Сейчас к Дине Короли записываются по



Морозенко Сергей Филиппович, травматолог-ортопед, озонотерапевт, физиотерапевт. Стаж более 10 лет.

«НАРОДНЫЙ» НЕДУГ

Остеoarтроз крупных суставов — распространённая патология опорно-двигательного аппарата человека. Но сегодня подход к восстановлению подвижности суставов прогрессивно изменился. Об этом рассказал врач клиник, травматолог-ортопед, Сергей Филиппович Морозенко.

НАЧНЁМ С ДИАГНОСТИКИ

Клинический осмотр пациента проводит травматолог-ортопед.

ЛЁГКОСТЬ ДВИЖЕНИЯ В ЛЮБОМ ВОЗРАСТЕ

На Пролетарской помогут больным суставам



Он выслушает жалобы, расспросит о жизни, о течении заболевания пациента, определит сопутствующие и текущие патологии, проведёт определённые функциональные тесты.

Лабораторная диагностика при патологии суставов проводится по

принципу от простого к сложному. Так, начинают с клинического анализа крови и заканчивают пункцией сустава и посевом синовиальной жидкости.

Инструментальная диагностика — это УЗИ, рентген, компьютерная и магнитно-резонансная томография.

Рентгенография обязательна всегда: именно она позволяет определить и оценить общую картину недуга.

Компьютерная томография проводится при необходимости получения объёмного изображения. Она необходима для выявления патологий.

Магнитно-резонансная томография позволяет оценить состояние мягких тканей. Также МРТ необходима для определения состояния головки бедренной кости.

ПОМОГАЕМ В ТРИ ЭТАПА

На первом этапе пациенту помогают снять боль и воспаление — выполняют капельницы и блокады, изготавливают индивидуальные ортопедические стельки.

На втором этапе лечения артрозов применяются методики, направленные на восстановление (регенерацию) тканей — PRP-терапию — введение плазмы, обогащённой тромбоцитами.

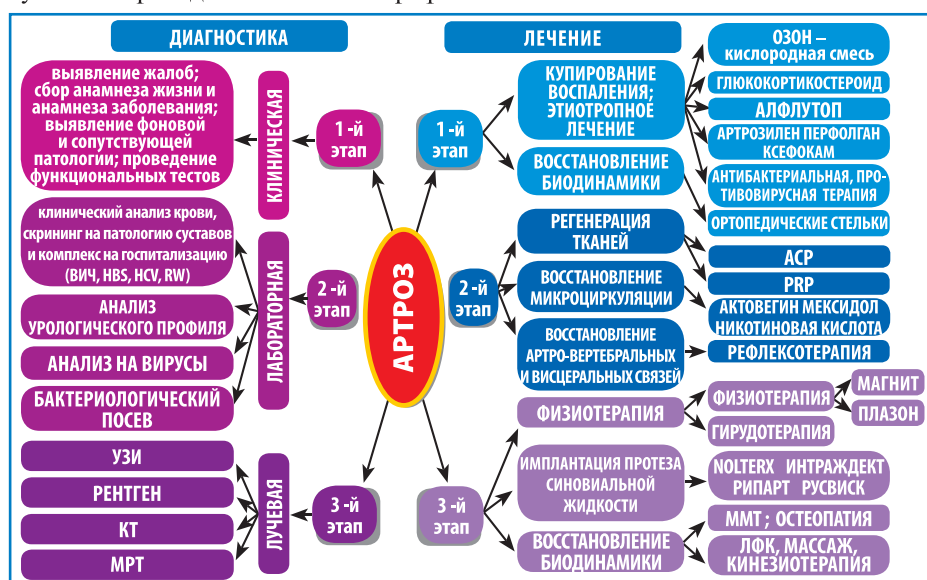
На третьем этапе пациентам с артрозами про-

водится реабилитация, физиотерапия и введение в сустав заменителей синовиальной жидкости. Все внутрисуставные инъекции выполняются под контролем УЗИ-навигации.

ПОД НАБЛЮДЕНИЕМ ВРАЧА

— После завершения клинического лечения пациент наблюдается лечащим врачом, — завершает свой рассказ Сергей Филиппович. — Именно такое применение разработанной схемы борьбы с артрозом позволяет остановить болезненное изменение суставов и запустить процесс восстановления поражённых тканей.

Алексей МЕЛЛЕР



10-77-01-017979 от 26 апреля 2019 г. Рег. уд. ФОР №010/06572 от 14.12.2012 г.

м. «Пролетарская», ул. 1-я Дубровская, д. 1, корп. 2.
8 (495) 671-78-63
<https://zdravclinic.ru>

ПРОКОНСУЛЬТИРУЙТЕСЬ СО СПЕЦИАЛИСТОМ О ВОЗМОЖНЫХ ПРОТИВОПОКАЗАНИЯХ

Доска позора в Некрасовке

Правомерно ли развешивать в магазине фото детей, уличённых в мелкой краже

Недавно жительница Некрасовки Екатерина Соколова увидела своеобразную доску позора в одном из продуктовых магазинов на Рождественской улице. Большие фотографии взрослых и детей, снятые с помощью камеры видеонаблюдения, развесили на стене.

— Я осуждаю воровство, но сотрудники магазина поступили неправильно. На фото изображены дети — вдруг их после этого начнут травить в школе? Кражи мелкие: как подписали на фотографиях, украли несколько стаканчиков и сладкое, — возмутилась Екатерина в соцсети.

Когда использовать фото детей запрещено

Ответственность за мелкое хищение регулируется Кодексом РФ об административных правонарушениях. Если похищенный товар стоит меньше 1 тысячи рублей, то наказать могут штрафом до пятикратной стоимости украденного. Однако сотрудники магазина не имели права развешивать фото на всеобщее обозрение.

— Магазин нарушает презумпцию невиновности. Обвинять в чём-либо человека нельзя, пока его вина не была доказана судом. А использовать фото детей тем более запрещается без разрешения родителей, — рассказала старший помощник кузьминского межрайонного прокурора Оксана Акиншина.

Почему ребёнок ворует

Также мы пообщались с педагогом-психологом



1-й квалификационной категории Натальей Новосёловой и узнали, почему дети совершают кражу, если в семье нет финансовой проблемы, и как родителю следует поступить в данной ситуации.

Обвинять нельзя, пока вина не была доказана судом

Проблема детского воровства — тема достаточно сложная, и причин здесь может быть множество. Освоение социальных норм, нравственное развитие ребёнка происходит в первую очередь в семье, затем в среде сверстников. Понимание разницы между понятиями «своё» и «чужое» появляется у ребёнка после трёх лет, когда у него начинает развиваться самосознание.

Многое зависит от стиля воспитания. Наталья Новосёлова поясняет, что причинами детского воровства могут стать, например, недостаток внимания со стороны родителей (их высокая занятость), конфликт в семье. Вне семьи — попытка завоевать популярность и уважение сверстников либо откупиться от них, если ребёнка третируют в детском коллективе. Важно понимать, что ребёнок, не получивший в семье навыка доверительного, интересующегося, принимающего общения, вряд ли попадёт в благополучную компанию.

Может быть, просто нужна помощь

Психолог рекомендует родителям в этих случаях больше разговаривать с ребёнком. Без нравственных уроков, с целью понять, почему он так поступил. В доверительной беседе ребёнок быстрее раскроется и сможет рассказать, например, что таким обра-

зом он протестует против сверхконтроля или мстит родителям за невнимание. А может, ему просто нужна помощь в установлении контакта с ребятами или в поиске друзей среди сверстников.

Психолог также подчеркнула, что от действий работников магазина зависит, насколько ситуация повлияет на психику ребёнка в дальнейшем: — Обнародование фотографий детей, совершивших кражу, несёт в себе не только юридические, но, так скажем, социальные и психологические последствия. С какой целью вывешивается магазином фото ребёнка? Некий всеобщий позор? Следствием подобных действий могут стать разрыв социальных связей, замкнутость, повышение тревожности, возникновение страхов, ночных кошмаров, как следствие — нарушение состояния здоровья. У подростка может развиваться депрессия.

Кристина СУРМАВА

Патрулировать зоны отдыха спасатели будут с помощью беспилотников

Минувшей зимой инспекторы и спасатели провели более 13,6 тысячи патрулирований, свыше 35 тысяч бесед с гражданами по соблюдению правил безопасности на водных объектах. Об этом сообщил заместитель начальника столичного Центра Госинспекции по маломерным судам ГУ МЧС России по г. Москве Павел Онищук на пресс-конференции в информационном центре Правительства Москвы.

— Перед началом летнего сезона запланированы проверки всех зон отдыха, — уточнил Павел Онищук. — После этого

водоёмы будут допущены или запрещены к использованию. Особое внимание инспекторы обратят на пруды, расположенные рядом со школами.

Он напомнил, что число общественных спасательных постов в Москве за последние пять лет увеличено в 1,5 раза. Прошлым летом на водных объектах столицы безопасность отдыхающих каждый день обеспечивали более 120 спасателей и до 290 добровольцев. В этом году патрулировать зоны отдыха спасатели будут с помощью беспилотников.

Анна ФОМИНА

Распространённость туберкулёза в Москве снизилась за 10 лет почти в пять раз

Показатели заболеваемости туберкулёзом в Москве гораздо ниже, чем в среднем по России, и не превышают эпидпорога. Об этом сообщила главный внештатный фтизиатр Департамента здравоохранения г. Москвы Елена Богородская на пресс-конференции в информационном центре Правительства Москвы. Этого удалось добиться благодаря модели оказания противотуберкулёзной помощи, которая реализуется в столице в последние 10 лет.

— Наша основная задача — профилактика, выявление инфекции и предупреждение её распространения, потому

что Москва живёт в режиме постоянной заноса туберкулёзной инфекции, — подчеркнула Елена Богородская.

По её словам, всех иностранцев при въезде в Россию обследуют на инфекционные заболевания. А с 1 января по новому закону иностранные граждане, находящиеся на территории РФ, должны ежегодно проходить такое обследование.

Врачи рекомендуют взрослым ежегодно делать флюорографию, а детям — кожные пробы. Высокая эффективность этих мер достигается при 75-процентном охвате населения.

Анна ФОМИНА



ИНВЕСТИЦИОННЫЙ КАПИТАЛ
потребительский кооператив
8 (495) 969-51-70

www.invkap.ru
Ул. 1905 года, 7 мин. пешком, г. Москва, Студенческий пер., д. 3.
Мы работаем: с 9:00 до 18:00, сб - вс выходной.

ПРИНИМАЕМ СБЕРЕЖЕНИЯ

27%* **ГODOVЫХ В РУБЛЯХ**

*** АКЦИЯ ДЕЙСТВУЕТ ПО 31 МАЯ 2022 г.**

- **ВЫПЛАТЫ ЕЖЕМЕСЯЧНО**
- **ФИНАНСОВЫЕ РИСКИ ДО 5 МЛН РУБЛЕЙ ПОЛНОСТЬЮ ЗАСТРАХОВАНЫ**

Акция действует только для новых членов потребительского кооператива «Инвестиционный капитал». Вступительный взнос 100 руб. Принимаем сбережения от 100 тыс. руб. по договору беспроцентного займа на срок 1 год. Страхование финансовых рисков осуществляет НКО ПОВС «СМАРТСТРАХ». ИНН 9703003636, ОГРН 1197746628309. Реклама ПК «Инвестиционный капитал».

хроника >>**В Печатниках обчистили мужчину в сауне**

Житель Шоссейной улицы познакомился с двумя мужчинами, и они вместе пошли в сауну. А потом новые знакомые украли у него телефон за 40 тыс. рублей и банковскую карту, сняв с неё затем 17 тыс. рублей. Полицейские задержали злоумышленников. Те успели потратить деньги, а мобильник сдали в ломбард. Возбуждено уголовное дело по статье «кража».

На Волгоградском проспекте обворовали кофейню, магазин и авто

34-летний мужчина из Подмосковья разбил стеклянную дверь кофейни на Волгоградском проспекте и украл оттуда 4 тыс. рублей. Через несколько дней он выломал витрину магазина и забрал из кассы 50 тыс. рублей, а после вынес из открытой иномарки 125 тыс. рублей. Полицейские по горячим следам задержали злоумышленника, он во всём сознался. Возбуждено три уголовных дела по статье «кража».

Полицейский из Выхина-Жулелина задержал наркодельца

На Привольной улице полицейский заметил мужчину, который заметно нервничал. При досмотре у него нашли 26 свёртков, а также рядом обнаружили две закладки, которые он успел сделать. Экспертиза выявила в пакетиках мефедрон. Возбуждено уголовное дело. Подозреваемого заключили под стражу.

Ирма КОТИЯР

«Спектакль» не удался

Аферист попал под следствие за инсценировку ДТП и махинации со страховой

В Лефортове двое мужчин инсценировали ДТП и пытались обмануть страховую компанию, требуя возместить ущерб. Представитель компании обратился в полицию.

Старые царапины «не прокатили»

Как выяснилось, 34-летний москвич сговорился со своим приятелем и они в безлюдном

месте быстро вычислили. Страховая в силах обнаружить обман, — говорит руководитель пресс-службы УВД по ЮВАО Наталья Горохова.

Разоблачение неизбежно

Не так давно в округе началось громкое дело. Под следствием оказались несколько человек. — Они специально закупили авто, разбивали их и обращались за выплатами в страховые компании, — сообщила Наталья Горохова.

Старые повреждения на машине пытались выдать за новые

месте разыграли небольшое столкновение. А старые повреждения, которые были на одной из машин, выдали за свежие. Соучастники хотели вытребовать со страховой 120 тыс. рублей. В итоге возбуждены уголовные дела.

— За хищение денег или иного имущества при получении компенсаций и других выплат, да ещё и в сговоре, можно получить срок до пяти лет. Эти случаи нередки, но наруши-

Их задумку и систематические ДТП заметили и эксперты, и полиция. Сейчас уголовное дело по данному факту рассматривает Замоскворецкий районный суд.

А иногда в роли вымогателей страховых денег выступают сами сотрудники страхового бизнеса.

— Сотрудник предложил клиенту провести экспертизу его автомобиля на гораздо большую сумму, а страховые деньги поде-



лить. Причём ранее этот человек уже был судим за подобное нарушение. Но принципиальный клиент отказался, — рассказывает адвокат Ольга Власова.

Частые аварии вызывают подозрение

— Мы знаем несколько десятков косвенных при-

знаков мошенничества, их все проверяем и делимся информацией с правоохранительными органами, — говорит вице-президент Всероссийского союза страховщиков Сергей Ефремов. — По статистике, владелец ОСАГО попадает в ДТП в среднем раз в 15 лет. Если же клиент участвует в аварии ежегодно, каждый случай будет

перепроверен. Профессиональный эксперт может выявить, использовались ли ранее повреждённые детали, соответствуют ли их номера кузову, были ли скручены винты.

Иногда нарушения становятся очевидными уже после выплат, но разбирательство всё равно следует.

Ирма КОТИЯР



ГОРОДСКАЯ СПЕЦИАЛИЗИРОВАННАЯ СЛУЖБА ПО ВОПРОСАМ ПОХОРОННОГО ДЕЛА

ЧТО ДЕЛАТЬ, ЕСЛИ УМЕР БЛИЗКИЙ ЧЕЛОВЕК

Каждый, кто хоть однажды пережил смерть близкого человека, знает, как тяжелы первые часы после того, как случилось горе. Городская специализированная служба по вопросам похоронного дела «Ритуал-Сервис» (сайт в интернете Ritual.RU), информирует об участившихся случаях мошенничества и значительном завышении цен на оказание ритуальных услуг.

Рекомендуемый порядок действий

Если горе случилось дома:

1. Вызовите скорую помощь и полицию для констатации смерти.
2. По круглосуточному номеру **8 (495) 181-65-58** можно вызвать сотрудника городской ритуальной службы.
3. Приготовьте паспорт и медицинский полис покойного, а также удостоверения личности всех, кто находится рядом.

Обязательно проверьте паспортные данные и номер служебного удостоверения приехавшего сотрудника, чтобы убедиться, что именно он является сотрудником городской ритуальной службы, которого вы вызвали, а не мошенник, получивший информацию от неизвестных источников.

Если горе случилось в больнице:

1. По круглосуточному номеру **8 (495) 181-65-58** можно вызвать сотрудника городской ритуальной службы прямо в больницу.
2. Вместе с прибывшим сотрудником отправляйтесь в морг для оформления документов и оплаты услуг медучреждения.

Круглосуточная консультация по вопросам организации похорон по телефону 8 (495) 181-65-58 или на сайте службы RITUAL.RU

В технополисе «Москва» на заводе «Экопласт» начали производить высокопрочную плитку для защиты электрокабеля под землёй. Делают её из пластиковых деталей, которые остаются от сломанной бытовой и компьютерной техники. На предприятии побывала корреспондент «ЮВК».

Без запаха

«Экопласт» находится по адресу: Волгоградский просп., 42, корп. 24, в нескольких минутах ходьбы от метро «Текстильщики». На предприятии плавят и обрабатывают пластик, но при этом химического запаха не ощущается.

— У нас установлены сооружения газоочистки. Также мы очищаем жиры и используем их снова. А выброшенному пластику, который мог бы столетиями отравлять землю, мы даём вторую жизнь, — рассказывает заместитель директора по производству Михаил Шафеев.

В цехах стоят большие мешки с уже измельчённым пластиком. Это изрубленные детали бывших утюгов, мониторов, телевизоров и кондиционеров.

— Сюда на переработку они поступают с другого нашего завода уже в таком подготовленном виде, — говорит Шафеев.

«Экопласт» — часть полного цикла переработки электротехники, куда входят ещё два предприятия. На одном при-

Вторая жизнь утюга

В Печатниках старую бытовую технику превращают в новые вещи



Михаил Шафеев показывает сточные желоба для дождевой воды

полипропилена. Их покупают производители деталей для автомобилей, мебели, строительного инструмента.

— Но мы пошли дальше и сделали собственную линию по изготовлению плитки для защиты электрокабеля под землёй, — с гордостью заявляет Михаил Шафеев. — Её кладут

Это когда можно быть уверенным, что технику гарантированно отправят не в мусор, а на переработку.

— В крупных сетях по продаже бытовой техники есть пункты приёма электроприборов для переработки. В прошлом году мы с ними собрали 14 тысяч старых мобильных телефонов, — сказал Михаил Шафеев.

Пластиковые гранулы покупают производители автодеталей, мебели, строительного инструмента

поверх засыпанной песком траншеи энергомагистралей. Плитка предохранит провода, если кто-то вздумает копать на месте подземных коммуникаций.

Ещё на предприятии придумали, как из смеси полимеров делать сточные желоба для дождевой воды.

Как сдать технику на переработку

Вышедшие из строя чайник, стиральную машину, холодильник или микроволновку экологи советуют сдавать на ответственную утилизацию.

Ещё в столице есть экологи-активисты, которые проводят акции по сбору старой техники. Но, пожалуй, вернее всего оставлять заявку на портале mos.ru.

Там есть бесплатный сервис «Вывоз ненужных вещей».

С марта этого года Минприроды обязало юридических лиц сдавать электротехнику на утилизацию, а не выбрасывать в мусорные контейнеры. За нарушение — штрафы. Но этот циркуляр пока не коснулся обычных граждан. Им просто рекомендуют отправлять сломанные устройства на вторсырьё.

Анастасия ШУРКАЕВА

боры разбирают и отделяют металл от пластика. На другом утилизируют электронные платы.

— Таким образом, 95% материалов, из которых была изготовлена старая техника, становятся вторсырьём. А из него делают новые полезные вещи, — отмечает Шафеев.

Автомобильные детали из старых чайников

На 5,6 тысячи кв. метров заводских помещений много сложного оборудования. Дробилки, сепараторы и плавильные установки связаны между собой системой трубопроводов.

О том, что внутри что-то происходит, можно догадаться по слабому звуку. Частицы пластика там разделяются не только по видам полимеров, но даже по цветам. Потом пластик сортируют и переплавляют. Основная продукция — гранулы чистого АБС-пластика, полистирола и

За пять лет МНПЗ сэкономил 13 миллионов кубов воды

После запуска на Московском нефтеперерабатывающем заводе современных биологических очистных сооружений «Биосфера» предприятие стало существенно меньше использовать водные ресурсы.

«К 2022 году менее чем за пять лет Московский НПЗ снизил расход воды более чем на 13 млн кубометров. Для сравнения: это как два Химкинских водохранилища», — сообщили в пресс-службе предприятия.

На заводе напомнили, что «Биосфера» — это полностью российская система. Технология предусматривает после-

довательную, поэтапную очистку любой используемой в производстве воды. Сначала промышленная вода, дождевые и ливневые стоки смешиваются и проходят сквозь блок напорной флотации. Здесь мощным потоком воздуха из воды удаляются механические примеси. После — в мембранном биореакторе — специальные микроорганизмы поглощают и перерабатывают остатки нефтепродуктов. В финальной части воду последовательно пропускают через угольные фильтры и блоки обратного осмоса, проводят обеззараживание ультрафиолетом. После полной

очистки вода возвращается в производственный цикл.

«Комплекс «Биосфера» очищает промышленную воду, дождевые и ливневые стоки с эффективностью до 99,9% и позволяет повторно использовать их в производственном цикле», — сообщила пресс-служба предприятия во Всемирный день водных ресурсов, который отмечают во многих странах 22 марта.

Вопросы сохранения запасов пресной воды в природе стали сегодня актуальными для всех жителей планеты. Несмотря на то что 70% земной поверхности покрыто водой, запасы



Стюга Васев

сы воды, пригодной для питья, составляют всего 2,5%. Наша страна располагает четвертью этих запасов. И это налагает особую ответственность за сохранение водных ресурсов на все сферы хозяйственной деятельности человека: от пользования водой в квартире до сохранения ресурсов на промышленных предприятиях.

ПАО «Газпром нефть» считает последовательное снижение потребления воды в работе нефтеперерабатывающих предприятий важной задачей, отметили специалисты МНПЗ.

Олег ДАНИЛОВ

Конец марта — апрель — самое время для посева на рассаду семян капусты, баклажанов, салата, огурцов, скороспелых сортов томатов, а также таких цветов, как, например, циннии, бархатцы, амаранты. Жительница района Люблино опытный садовод-любитель **Любовь Кушнир** дала несколько советов, как вырастить здоровую и крепкую рассаду. А не так давно в печать вышла её книга «Сад мечты», в которой она поделилась секретами выращивания цветов.



Из личного архива

Поможет марганцовка

Даже приобретённый в магазине грунт для рассады может содержать патогены. Поэтому за неделю до посева желательно провести его обеззараживание.

— Грунт можно пролить горячим довольно крепким раствором марганцовки либо такими препаратами, как «Фитоспорин», «Алирин». Семена также стоит с профилактической целью поддержать минут двадцать в розовом растворе марганцовки, — рекомендует Любовь Кушнир.

Самое время сажать капусту и баклажаны

Садовод-любитель из района Люблино дала советы, как вырастить рассаду



Сверху полив осуществляется, только когда верхний слой грунта высох

Как прорастить семена

Чтобы не пришлось долго дожидаться всходов, семена овощей лучше сначала прорастить.

— Во влажные хлопчатобумажные тряпочки, свёрнутые в два слоя, или на кусочки бумажного полотенца укладывают семена и отправляют в целлофановый пакет. Для стимуляции роста можно смачивать такими препаратами, как «Эпин экстрем», «Иммуноцитифит», — продолжает садовод. — При этом остав-

ляют небольшое окошко для доступа воздуха. Пакет помещают в тёплое место, например около батареи, дня на три-четыре, периодически проверяя состояние семян. Когда они прорастут, их можно высевать в горшочки с влажной землёй, осторожно захватывая пинцетом.

Семена цветов не замачивают, их смешивают с песком и высевают по поверхности грунта, присыпая небольшим слоем песка или торфа.

Поливают юные всходы тёплой отстоявшейся водой в поддон. Сверху полив осуществляется, только когда верхний слой грун-

та высох. Чрезмерная влага может привести к загниванию и к гибели неокрепших растений.

Рассаживаем и удобряем

Пикирование, то есть расселение овощной рассады по отдельным «домикам», проводят, когда появляются первые настоящие листочки (не путать с семядолями).

— Перед пикировкой рассаду поливают, каждый росточек осторожно лопаточкой вынимают из земли, прищипывают самый длинный корень и пересаживают в отдельный горшочек с питательной рыхлой и влажной почвой. Прищипывание корня стимулирует отращивание боковых корешков. Если корень мочковатый, хорошо развитый, то растение будет сильным и крепким, — отмечает Кушнир.

Пока идёт укоренение, молодые растения лучше на три-четыре дня притенить, не допуская попадания прямых солнечных лучей. Поскольку рассаду чаще всего выращивают на подоконнике, то к оконному стеклу можно просто прислонить лист бумаги.

Дней через десять рассаду нужно подкормить гуматом калия или натрия. Не плохо использовать «Корневин», «Атлет».

Ирина КОЛПАКОВА

Молодые растения лучше на три-четыре дня притенить, прислонив к окну бумагу

официально >>

Об изъятии недвижимого имущества

Вышло сообщение о планируемом изъятии нежилых помещений на территории многоквартирных домах для государственных нужд города Москвы в целях реализации Программы реновации жилищного фонда в субъекте Российской Федерации — городе федерального значения Москве на территории Юго-Восточного административного округа города Москвы, в районе Люблино, в районе Кузьминки. Цель изъятия — реализация Программы реновации жилищного фонда в субъекте Рос-

сийской Федерации — городе федерального значения Москве.

Изъятие и предоставление компенсации за изымаемые нежилые помещения будут происходить в соответствии с Земельным кодексом Российской Федерации, статьями 279 и 281 Гражданского кодекса Российской Федерации, статьёй 7.4 Закона Российской Федерации от 15 апреля 1993 года №4802-1 «О статусе столицы Российской Федерации», постановлениями Правительства Москвы от 20

февраля 2013 года №99-ПП «Об утверждении Положения о Департаменте городского имущества города Москвы», от 23 декабря 2015 года №941-ПП «Об утверждении порядков взаимодействия органов исполнительной власти города Москвы, а также организаций при осуществлении мероприятий, направленных на обеспечение освобождения территорий города Москвы и признании утратившими силу правовых актов города Москвы», от 1 августа 2017 года №497-ПП «О Программе реновации жилищно-

го фонда в городе Москве».

Перечень кадастровых номеров нежилых помещений, подлежащих изъятию, и их адреса опубликованы на сайте ведомства.

Заинтересованные лица могут получить информацию о предполагаемом изъятии нежилых помещений для государственных нужд по тел. (495) 957-7500, доб. 55-380, 55-175.

Правообладатели подлежащих изъятию объектов недвижимого имущества, права которых не зарегистрированы, могут подать заявле-

ния об учёте прав на объекты недвижимого имущества с приложением копий документов, подтверждающих права на указанные объекты недвижимого имущества. Такие заявления могут быть направлены заказным письмом с уведомлением о вручении в Департамент городского имущества г. Москвы на имя заместителя руководителя Прусаковой Натальи Васильевны по адресу: 125993, Москва, 1-й Красногвардейский пр., 21, стр. 1 (подробнее на сайте ведомства).

ДТП >>

Не справился с управлением на Шоссейной

17 марта ночью автомобиль «Фольксваген» двигался по Шоссейной улице. За рулём был мужчина 33 лет. Водитель не справился с управлением, и около автобусной остановки «1-й Курьяновский проезд» машина совершила наезд на бетонный блок ограждения. Скорая увезла пострадавшего в больницу с черепно-мозговой травмой, сотрясением мозга, рваной раной лица и переломом бедра.

Сбил мужчину на Люблинской

18 марта в половине восьмого вечера 26-летний мужчина, управляя такси «Киа», ехал по Люблинской улице. Напротив дома 27/2 машина сбила молодого человека, перебежавшего проезжую часть. Пострадавшего госпитализировали с черепно-мозговой травмой, сотрясением мозга, ссадинами и ушибами лба, переломом руки.

Перешла дорогу в неполюженном месте

18 марта вечером автомобиль «Сузуки» следовал по Люблинской улице. Напротив дома 128 машина сбила женщину 29 лет, переходившую дорогу в неполюженном месте. Прибывшие медики диагностировали у пострадавшей черепно-мозговую травму, гематому лба, рваную рану губы. Также врачи выяснили, что на момент ДТП женщина была пьяна.

Пострадал на Новороссийской

20 марта днём автомобиль «Ленд Ровер» ехал по Новороссийской улице. За рулём был мужчина 36 лет. У дома 23, корп. 1, машина совершила наезд на пешехода, который переходил дорогу в 100 метрах от ближайшей «зебры». 29-летнего пострадавшего увезли в больницу с переломом бедра, черепно-мозговой травмой и сотрясением мозга.

ОГИБДД УВД по ЮВАО

**НЕ ПРИНЕСЛИ
ОЧЕРЕДНОЙ НОМЕР
ГАЗЕТЫ?
ЗВОНИТЕ! ТЕЛ.
ЕДИНОГО КОНТАКТ-
ЦЕНТРА РЕДАКЦИИ**

(499) 647-6828

Гутен Таг! Бонжур! Нихао!

Учитель из Некрасовки посоветовала, как выбрать второй иностранный язык

Многие школьники первым делом изучают английский, однако потом хотят овладеть и другим иностранным языком. Но какой лучше выбрать? Об этом «ЮВК» рассказала преподаватель английского языка школы №2089 на 1-й Вольской улице **Юлия Ефремова**. В прошлом году она была признана лучшим учителем Москвы.



Из личного архива

Чтобы говорить без акцента на китайском, нужен музыкальный слух

Читать в оригинале

— Важно понять, для чего ребёнку нужен язык. Может быть, школьник планирует использовать какой-то конкретный язык в работе? А некоторые хотят читать любимые книги в оригинале и смотреть кино, — говорит Юлия Ефремова.

Например, на китайском разговаривает пятая часть населения Земли, но если ребёнок никак не планирует связывать свою жизнь с Поднебесной, не стоит его изучать. За пределами Китая он используется только на Тайване и в Сингапуре (в последнем можно вполне обойтись и английским). По словам Юлии Ефремовой, китайский — не только самый сложный язык в мире. Это тональ-

ный язык. Людям с музыкальным слухом легче понимать разницу между тонами на слух.

Английский помогает в немецком

Преподаватель объяснила, что легко учить языки одной языковой группы. Они похожи. Недаром русские понимают поляков, сербов, болгар. Эти языки входят в одну и ту же славянскую языковую группу.

— Две самые распространённые группы европейских языков — романская и германская. Удачно совпало, что и два самых распространённых в мире европейских языка — английский и испанский — принадлежат к этим двум группам. Английский — к германской, испанский — к романской, — отметила преподаватель.



Школьнику важно понять, для чего ему нужен иностранный язык

Испанскому языку родственны французский, итальянский и румынский,

английскому — немецкий и голландский языки. Поэтому, зная, например, английский, немецкий выучить проще. Знание фран-

цузского поможет освоить испанский.

— Раньше я старалась выезжать в англоязычные страны, чтобы общаться с носи-

телями языка. У нас в группе было по одному представителю Испании, Германии, Италии. Так вот, немка понимала очень много английских слов. Труднее всех приходилось японцу, — вспоминает Юлия Ефремова.

Чем дальше, тем сложнее

Второй иностранный Юлия Ефремова советует начинать учить с 7-го класса.

— Не изучайте в один день разные языки, пусть даже одной языковой группы. В голове может возникнуть путаница, особенно с похожими языками. Изучайте по неделям, скажем, английский, в четверг — португальский, — рекомендует учитель.

По словам Юлии Ефремовой, чем дальше язык от родного, тем он сложнее для изучения. Испанский или турецкий относятся к славянской группе, но хотя бы к той же индоевропейской языковой семье, что и русский язык. А вот китайский или суахили к ней уже не относятся, и многое, включая грамматику, будет нам слишком непривычно. Трудно разобраться в этом самостоятельно.

— Хотя многое зависит от стремления школьника. У меня была ученица, которая в средней школе самостоятельно изучала китайский язык и даже участвовала во Всероссийской олимпиаде школьников, — говорит учитель.

Оксана МАСТЮГИНА

Возраст - ваше преимущество **ГУПСОЦГАРАНТИЯ**

Вы можете получить больше! ЗВОНИТЕ! **8 (495) 626-21-22**

ПРОГРАММА ПОМОЩИ ПО ДОГОВОРУ РЕНТЫ:

- для пенсионеров
- для инвалидов
- для участников ВОВ
- единовременно до 3 000 000 рублей
- ежемесячно до 50 000 рублей

Помощь по хозяйству и сиделка!

ООО «Гупсоцгарантия». ОГРН 1157746411866 РЕКЛАМА

Давайте делать «Юго-Восточный курьер» вместе!

- У вас есть интересная тема для публикации?
- Вам понравился материал?
- Газета помогла решить проблему?

Пишите нам:
uvkurier@mail.ru
chitatel@internet.ru
Звоните:
(499) 647-6831

Московский финансово-юридический университет МФЮА

Колледж МФЮА

- Правоохранительная деятельность
- Право и организация социального обеспечения
- Банковское дело
- Земельно-имущественные отношения и другие

Высшее образование

- Таможенное дело
- Экономика
- Юриспруденция
- Информационные технологии и другие

8 (495) 673-21-15
8 (495) 221-10-01
www.mfua.ru

Бессрочная гослицензия №1402 от 23.04.2015 г.
 Госаккредитация №3199 от 17.07.2019 г.

м «Авиамоторная»
3-я Кабельная улица, дом 1
Бюджетные места

- Государственный диплом
- Приём переводом из других вузов
- Обучение на двух и более специальностях одновременно

реклама 0135

Индийский чай из Лефортова

На Проломной располагалась одна из старейших чайных фабрик России



Симо-Федоров Успенский. Портрет М. фон-Вогая.

Коммерции Советника
Максимиан Максимович (Пашинин-Макс)
фон-Вогая.



В советские годы чаеразвесочная фабрика в Лефортове стала носить имя Ленина



Дореволюционные жестяные коробки для чая

Из архива Музея истории Лефортова

Денис Афанасьев

В конце XIX века на Проломной улице работала одна из крупнейших чайных компаний.

— Чаеразвесочная фабрика «Караван» располагалась в районе современного Лефортовского тоннеля. Основал её торговый дом «Вогая и Ко», — рассказали в Музее истории Лефортова.

Индийский, цейлонский, китайский

Видное место в экспозиции зала о промышленных предприятиях Лефортова занимает портрет основателя династии — Максимилиана фон Вогая. Торговать колониальным то-

варом, в том числе чаем, семья немецких предпринимателей начала ещё в 1840-х годах. И за полстолетия чайная торговля выросла в серьёзный бизнес. Сначала Вогая закупали китайский чай через английские фирмы. Но со временем, чтобы не зависеть от перекупщиков и самим контролировать многомесячную доставку нежного товара в Россию, братья Вогая открыли свои представительства в Калькутте (Индия), на острове Цейлон и в Китае.

В 1893 году они открыли чайную фабрику в Москве, на Проломной улице. Здесь смешивали разные сорта чая и расфасовывали для розничной продажи. Годовое производство в конце XIX века

Именно здесь расфасовывали знаменитый чай со слоном

составляло 650 тонн. Чай развешивали по ¼ фунта, ½ фунта и по фунту (1 фунт — около 450 г).

С конкурентами боролась реклама

В Москве, кроме семейства Вогая, выгодной торговлей занимались такие известные чаоторговцы, как Поповы и Перловы.

Бороться с конкурентами помогала реклама в местных газетах. «Из ред-

костей редкость», «знаменитый по своему сильному настою», «впервые вывезенный из Китая» — такими эпитетами превозносили свой товар чайные фирмы в газетных объявлениях и в рекламных листовках в XIX веке.

«А в прежние времена торговцы даже рекомендовали чай, «выкраденные случайно из садов мандаринов» (так называли высокопоставленных ки-

тайских чиновников. — Ред.), — рассказывал в своей книге экономист и издатель Андрей Субботин.

Заменял приём пищи

Во второй половине XIX века чай в России приравнивался к еде. Андрей Субботин отмечал, что малообеспеченные люди нередко заменяют горячим чаем приём пищи. «Известно, что беднейшая часть нашей учащейся молодёжи иногда по целым дням питается одним чаем с прибавлением небольшого количества хлеба», — писал он.

А по мнению врачей, чай имел целебные свойства. Например, его рекомендовали больше пить старым людям с ослабленной пищеварительной системой. «Всем известно, как любят этот напиток старухи-чиновницы, вдовы-мещанки, богомолки, богоделенки и другие», — отмечал исследователь.

Чайные ящики, варенье и булочки

Сохранилась архивная фотография чайной фа-

брики «Караван» в Лефортове, где запечатлена столлярная мастерская. Там делали деревянные ящики для расфасовки чая.

Кстати, по мнению Субботина, беззаветная любовь русских людей к чаю помогала развитию торговли и собственных производств. Традиционные ежедневные чаепития не обходились без сахара, лимона, варенья, разнообразных булок, сладкой выпечки, сливочного масла. И это не считая производства самоваров и чайной посуды.

С тем самым слоном

После революции чайную фабрику национализировали. А в 1933 году построили новый корпус на Боровой улице (он не сохранился). Именно здесь расфасовывали индийский чай в знаменитые картонные коробки со слоном. В СССР он считался лучшим чаем, за ним гонялись, он входил в праздничные продуктовые наборы вместе с сервелатом и с другими дефицитными продуктами.

Татьяна ЩЕРБАКОВА

ГОРОДСКОЙ ЦЕНТР

ПРАВОВОЙ ЗАЩИТЫ

- ▶ Помощь обманутым вкладчикам (возврат вкладов из КПК, МФО, МПО и т.д.)
- ▶ Реестр недобросовестных юристов
- ▶ Расторжение договоров с юристами
- ▶ Жилищные и наследственные споры
- ▶ Расторжение договоров аренды
- ▶ Помощь по списанию долгов. Банкротство



0151

БЕСПЛАТНЫЕ КОНСУЛЬТАЦИИ У ВЕДУЩИХ ЮРИСТОВ

8 (499) 938-43-68

ВСЕ
НОВОСТИ
ОКРУГА
ЕЖЕДНЕВНО
НА САЙТЕ

WWW.UV-KURIER.RU

официально >>

Об изъятии недвижимости

Вышло распоряжение Департамента городского имущества г. Москвы №13914 от 22 марта 2022 года «Об изъятии для государственных нужд объектов недвижимого имущества». В нём,

в частности, говорится: «Изъять для государственных нужд — для целей, указанных в Адресной инвестиционной программе города Москвы на 2021-2024 годы: «Ликвидация и переустройство желез-

нодорожных путей с реконструкцией улично-дорожной сети на участке от 2-го Вязовского пр. до ул. Окская», у правообладателя объекты недвижимого имущества» (подробнее на сайте ведомства).

Как привести себя в форму весной и сделать это правильно, рассказала клинический нутрициолог из Жулебина Елена Клементьева.

Не с конфетой, а с курагой

Есть, чтобы похудеть

По словам Елены Клементьевой, садиться на диету и ограничивать себя в употреблении многих продуктов вредно для здоровья. Лучше придерживаться осознанного питания.

— Рацион должен состоять из трёх полноценных приёмов пищи и двух белково-жировых перекусов. А количество калорий снизится за счёт удаления из рациона быстрых углеводов и сахара, — рассказывает Елена. — На завтрак лучше отказаться от бутербродов и мюсли, а съедать, например, яйцо с овощами, — советует Елена. — В кашу обязательно добавляем масло, можно традиционное сливочное либо нерафинированное льняное, оливковое, кокосовое. Творог можно сочетать с сухофруктами и орехами либо с огурцом и с зеленью.

На обед Елена предлагает заполнить половину тарелки овощами — свежими, квашеными, запечёнными. Замороженные тоже хороши: в них сохраняются все витамины. Овощи — источник клетчатки, ко-



Елена Клементьева считает, что сахар можно заменить более полезными продуктами

Нутрициолог из Жулебина рассказала о правилах здорового питания

Помидоры и огурцы несовместимы

Есть продукты, которые лучше не соединять вместе.

— Оказывается, любимое многими сочетание огурцов и помидоров не полезно, — рассказывает Елена. — Во-первых, щелочная среда огурцов не сочетается с кислотой помидоров и они перевариваются совершенно по-разному. Пока огурцы расщепляются, помидоры начинают бродить и вызывают вздутие живота.

Также, по словам нутрициолога, лучше не сочетать сыр и мясо. Сыр богат фосфором, а мясо — цинком, но при их совместном употреблении фосфор замедляет полное усвоение цинка.

— Не рекомендуется сочетать мясо с картофелем, хлебом, горохом, рисом, пшеном, чечевицей, нуттом, цветной капустой. Иначе это вызовет брожение в кишечнике. Лучше дополнить мясное блюдо овощным салатом, спаржей, листовой зеленью, — утверждает Елена.

Вместо сахара — банан

Вредный сахар легко можно заменить более полезными продуктами.

— Например, сахар в выпечке заменить бананом или перетёртыми финиками, — советует Елена. — А чай пить с курагой, которая является источником калия, витаминов А и С, или с полезным для кишечника черносливом. Можно взять горсточку изюма, ведь он содержит железо, фосфор, калий и магний.

Нутрициолог призывает не забывать о крупах.

— Например, две порции ячневой крупы в неделю обеспечат вас кремнием, кальцием, калием, марганцем и железом. Она очень полезна, особенно для пожилых людей. Пшённая крупа легко усваивается организмом, поэтому подходит людям с чувствительным пищеварением, — рассказывает Елена. — Содержание калия, магния, кальция в сочетании с витаминами группы В благотворно влияет на сосуды.

Ирина Львова

Мясо не рекомендуется сочетать с картофелем, хлебом и рисом

пример, бурый рис с цветной капустой, гречка с овощным салатом. Если хочется сытнее, добавляем грибы, яйца, рыбу или птицу.

Если между основными приёмами пищи захочется перекусить, подойдут авокадо, сыр с овощами, грейпфрут, можно немного орехов. Когда организм адаптируется к новому рациону, перекусы можно будет убрать.

торая поддерживает чувство сытости.

Сочетаем овощи с мясом, овощи с рыбой либо овощи с бобовыми. Фа-

соль, горох, нут, чечевица — прекрасный источник белка.

На ужин идеально сочетание овощей с крупой. На-

Инна Святенко: «Из сложной жизненной ситуации выход есть всегда»

Как получить адресную социальную помощь в столице



Пресс-служба СФ

Как работают механизмы адресной социальной помощи в Москве, кто вправе рассчитывать на денежные выплаты и в каких случаях можно запросить денежную помощь? Рассказывает сенатор РФ представитель Московской городской думы Инна Святенко.

— Программы адресной социальной помощи в Москве работают не первый год, и есть два варианта получения поддержки, если вы попали в сложную жизненную ситуацию: денежные

выплаты и специальные сертификаты. Такой механизм позволяет закрыть максимум потребностей, которые могут возникнуть у семьи, и помочь каждому нуждающемуся, — отметила Инна Святенко.

К сложным жизненным ситуациям действующие правила относят смерть кормильца, потерю работы или снижение дохода, а с недавних пор в этот перечень входит ещё и ситуация, когда пенсионеры становятся жертвами краж, грабежей, мошенничеств.

— Случаи, когда мошенники выманивают у пенсионеров все средства с пенсионной карты, к сожалению,

не редкость, и человек остаётся буквально без средств к существованию. В этом случае адресная социальная помощь будет выделена в денежном выражении в размере одного прожиточного минимума в городе Москве, — рассказывает сенатор. — Если случилась беда, помните, что рядом есть люди, которые вам помогут. Система социальной защиты предусматривает разные ситуации, и даже если положение кажется безвыходным, решение есть всегда, главное — не бояться обратиться за поддержкой.

Чтобы получить адресную социальную помощь, нужно обратиться в лю-

бой из центров «Мои документы» с паспортом и с документами, которые подтверждают чрезвычайные обстоятельства, приложить выписку со счёта или вклада. Решение о помощи будет принято в срок не более 10 рабочих дней.

Малоимущие семьи, одинокие пенсионеры, мамы-одиночки с небольшим доходом также могут рассчитывать на адресную помощь от города как в виде денежной помощи, так и в виде сертификатов. Сертификаты можно потратить на детские товары или на продукты, а в список товаров длительного пользования, которые можно приобрести

с помощью адресной социальной помощи, входят стиральная машина, плита, холодильник, пылесос, чайник и микроволновая печь, а также ноутбук или планшет.

— Любая мама знает, что если средств не хватает, то даже потерянная смена или сломавшаяся стиральная машина может выбить семью из колеи. Сертификат — это удобный механизм, который позволяет закрыть такие нужды малоимущих семей. Только в прошлом году москвичи получили свыше 92 тысяч сертификатов на приобретение детских товаров, 85 тысяч — на про-

дукты питания, 12 тысяч — на приобретение товаров длительного пользования, — говорит Инна Святенко.

В этом году, учитывая непростую ситуацию, сложившуюся из-за санкционного давления, адресная социальная помощь может потребоваться ещё большему количеству москвичей. Поэтому мэр Москвы Сергей Собянин подписал постановление о дополнительном выделении на это направление ещё 7 млрд рублей. Те, кто нуждается в помощи, обязательно получат поддержку от города.

Ирина Фролова

«Telegram»: t.me/elena_nutri_life

Андрей Ильин: Честно говоря, я очень боюсь крови

Известный актёр рассказал, что происходит на съёмках сериала «Склифосовский»

В фильмографии Андрея Ильина более 100 фильмов и сериалов, в том числе «Каменская», «Московская сага», «Адьютанты любви», «Столица греха», «Однажды в Ростове», «Дурная кровь», «Родные люди» и многие другие. А в сериале «Склифосовский» он вот уже пятый сезон снимается в одной из главных ролей — играет хирурга Геннадия Кривицкого. Попав на съёмки 10-го сезона, мы постарались не упустить возможности пообщаться с популярным актёром и расспросить его подробнее о работе в этом проекте.

Бумажная лавина

— Андрей, вы снимаетесь сейчас в 10-м, юбилейном сезоне «Склифосовского». Есть ощущение, что это важная дата?

— Для нас сейчас съёмки идут уже в привычном ритме, буднично и обыденно. Хотя, конечно, столько лет существует этот проект — это не шуточная цифра! Что касается лично меня, то я подключился к сериалу с шестого сезона. Проект

зритель любит за неожиданные повороты, которыми наполнена эта история, за правдивость, человечность. Здесь у нас затронута не только профессиональная тема, но и какие-то обычные жизненные истории, которые сопровождают героев. Ну и мы снимаемся замечательным актёрским составом — надо тут сказать огромное спасибо тем, кто занимается кастингом. Да и актёрам интересно: хороший сценарий, всегда есть что играть, над чем работать. Мне, во всяком случае, точно.

— Наверное, были какие-то сложные моменты во время съёмок?

— Самое сложное было в восьмом сезоне, когда мы снимали сход лавины. Там, если кто-то не видел, по сюжету было следующее: один из благодарных пациентов пригласил нас на отдых в горы — сделал такой подарок врачам. А там неожиданно случился сход лавины. Ну что я скажу? Было довольно жёстко — при том что мы снимали в Подмосковье, и не было настоящего снега, а был ветродуй с бумажным снегом. Работали без каскадёров, было до-

вольно тяжело даже физически. А потом ещё пришлось отовсюду выковыривать бумажный снег. Но результат этой довольно правдоподобной истории стоил того! Или вот в самом начале моих съёмок в этом проекте. Был второй или третий день, как я стал работать тут. Была сцена, когда мальчику в лоб попала стрела — они так играли с друзьями — и мне надо было сделать ему МРТ. У нас было 16 дублей. И я нервничал, и режиссёр нервничал, и слова уже вылетали... Сна-

как не справившемуся с элементарными вещами?» Ну так бывает... Какой-то вот такой эпизод попадётся, который навсегда останется в памяти...

Мальчик с трубой в груди

— Тяжело было вникать в медицинскую тематику?

— Да, тяжело. Я долго не мог освоить всю

Самое сложное было в восьмом сезоне, когда мы снимали сход лавины

чала простынка не хотела разворачиваться, потом он стрелой задел за что-то — она отвалилась... Ещё было очень жарко и душно: в павильоне жара градусов пятьдесят. Мы обливались потом, и я уже подумал: «А не уйти ли мне из этого проекта

эту терминологию. Ну, то есть если представить, что ты пожарный, а тебя заставляют заниматься балетом. Приходилось зубрить. Но сейчас уже полнее.

— Как я уже поняла, вы обращаетесь за консультациями к профессионалам?

— Конечно. Без них просто невозможно. Ты же не понимаешь, что такое тупфер: зажим это или ещё какое-то приспособление (тупфер — стерильный зонд-тампон, который часто применяют в хирургии. — Авт.). Такое ощущение, что ты попада-

ешь в другую среду, тебя внедряют в другой мир... (Улыбается.)

— Какая операция вам больше всего запомнилась за всё время работы в этом проекте?

— Ой, они все были какие-то жуткие, кошмарные! Я, честно гово-



Мира из приюта ищет дом!

Добрее и послушнее собаки нет! Скромная и в то же время весёлая. Гулять с ней одно удовольствие! Доброжелательна к людям и животным! Мира — собака, которая принесёт в ваш дом море позитива! Здорова, привита, стерилизована. Звоните и приезжайте в приют!



8-916-527-71-60, Ирина

В добрые руки!



Феникс — похожий на лайку молодой, яркий, активный, послушный мальчик. Он обладатель мускулистого тела и грациозной осанки. Окрас — насыщенно медовый, стоячие ушки, заострённые на концах, выразительные миндалевидные глаза и роскошный хвост, загнутый в кольцо. Словом, красавец! Есть поверье, если дома живёт рыжий пёс, то ждите улучшения материального положения.

Феникс легко приспособится к новым условиям проживания в квартире.

8-916-527-71-60, Ирина



Ищем дом для спасённого милого щенка Тимоши. Метис. Возраст 4,5 месяца, будет среднего размера. Очень добрый, весёлый, игривый, ладит с другими собаками. Нуждается в домашнем тепле и любви человека.

8-905-507-06-85, Юлия

Месячные щеночки, спасённые из-под снега, ищут хозяев. Здоровы, анализы сданы. Весёлые, игривые. Вырастут средними.



8-909-692-50-33, Ирина



В сериале «Склифосовский» с Еленой Яковлевой

ря, очень боюсь крови и не люблю, когда её много. А тут её всегда много, и порой меня даже начинает мутить. Вот недавно была операция: мальчик с трубой в грудной клетке, и мы её удаляли...

— **Жуть какая! И эти случаи берут из реальной жизни?**

— Насколько я знаю, эти случаи действительно берут из реальной жизни. Мне врачи и консультанты рассказывали, что всё это довольно реально, как бывает на самом деле. Мы стараемся работать честно, следуя предписаниям консультантов.

— **У вас уже сработавший тандем с Еленой Яковлевой и далеко не первая совместная работа...**

— Да. Лена — замечательная актриса. Другое дело — я уже не раз об

этом говорил — её надо «ловить на лету»: она такая непредсказуемая, всё время импровизирует... Но от этого работать с ней ещё интереснее...

— **Что поменял сериал в вашей жизни?**

— Могу только сказать, что все мы должны следить за своим здоровьем и предвосхищать какие-

— Конечно. Хотя я всегда к ним относился с огромным уважением и пиететом и вообще к их работе. Я считаю, что это одни из самых самоотверженных и преданных профессии людей. Хотя я понимаю, что в какой-то степени они циничны. Но это такой способ защиты. Потому что если пропускать всё через своё сердце, можно сойти с ума. И они, как правило, при этом такие лёгкие, самоироничные и ранимые... Я примеряю это и к актёрской биографии, ведь актёры тоже каждый день проживают какие-то судьбы. И если бы мы каждую сыгранную судьбу оставляли в себе и жили в ней дальше, то никакой жизни бы не хватило!

Беседовала
Валерия Хвощевская
Фото Вадима Тараканова
и из архивов пресс-службы
(ИА «Столица»)

На второй день я подумал: «А не уйти ли мне из этого проекта как несправившемуся?»

Доктора и актёры

— **Знакомые врачи звонят после просмотра фильма с комментариями?**

— Есть у меня один знаковый, замечательный хирург, с мнением которого я считаю и уважаю. Он мне сказал, что у нас всё очень достойно и правдоподобно. Профессионалы оценили.

то болезни, ходить к врачам. Это действительно важно. Вот я так сейчас это правильно говорю и понимаю, что сам этим не занимаюсь... Как всегда: некогда, и всё на потом откладываю...

— **Изменилось ли отношение к врачам после этого сериала? Стали с большим уважением к ним относиться?**

В добрые руки!



Два молодых котика, полтора лет, ждут любящих хозяев. Кастрированы, обработаны от паразитов и глистов, к лотку приучены. Ласковые, немного пугливые, очень красивые.

Телефоны 8-985-957-10-52; для связи: 8-985-400-75-09



Гусар

Попал в приют из квартиры, что случилось с хозяином — неизвестно, поэтому собака была в стрессе. Сейчас он немного привык к жизни в приюте, стал спокойнее. Возраст 6 лет. Замечательный пёс с характером, постоит и за себя, и за своего хозяина.



8-903-577-47-66, Елена
8-903-741-18-62, Ирина

В прошлом домашний пёс, поэтому ему очень тяжело жить в приюте. Он не молод, но полон энергии, любит гулять на поводке и очень ориентирован на человека. Добрый, ласковый. Собака для души. Срочно ищем ему дом.



Шегги

СВОЙ ВЗГЛЯД >>



Валерий КОНОВАЛОВ

Как жить в эпоху перемен

Ещё недавно многие печалились, что болезненно реагируют на погоду. Другие признавались, что слишком чутки к магнитным бурям. Немало было и жалоб на аллергию ко всему — от цветочной пыльцы до табачного дыма. Теперь всё это не так актуально. Даже коронавирус почти исчез из повседневного общения. Зато всё чаще можно слышать сетования на чувствительность к тому, что происходит в мире.

От новостей, которые постоянно звучат со всех сторон, у кого-то повышается давление, у кого-то, наоборот, падает, кто-то не может уснуть, кто-то засыпает на каждом шагу. Всё объяснимо. Мир стремительно меняется, а такие глобальные перемены у отдельного человека могут вызывать целый спектр чувств — от тревоги до апатии. Справиться с этим нелегко, ведь не зря популярны слова, приписываемые Конфуцию: «Не дай вам бог жить в эпоху перемен».

Впрочем, у Фёдора Тютчева есть прямо противоположные по смыслу строки: «Блажен, кто посетил сей мир в его минуты роковые...»

Так или этак — удача или наказание для человека оказаться свидетелем, а то и участником таких событий, — это не отменяет насущного вопроса: а как же жить в эпоху перемен?

Где найти точку опоры в меняющейся жизни? Чем защищаться от тревог и переживаний?

Похожие настроения и вопросы я обнаружил в удивительной книге, которую сейчас читаю. Это письма Алексея Алексеевича Ухтомского. Очередная эпоха перемен в начале прошлого века обрушилась на него внезапно и смешала в жизни всё. Он был князь, перспективный учёный-физиолог, богослов и церковный староста. А тут — Первая мировая война, революция, разруха, экономический кризис, слом устоявшихся порядков. Все планы кувирком. О чём же пишет он в эти дни самому близкому человеку и другу — Вере Платоновой? Рассказывает о том, какие поразительные мысли нашёл в трудах Иоанна Златоуста. О том, с каким усердием чистит снег у загородного дома, из которого его уже выселяют. О том, какие перспективы открываются перед ним в научных размышлениях.

Нет жалоб на неустроенность и нужду, на опасности со всех сторон. Он оказался прав, что не жаловался на обстоятельства. Через всё прошёл. Стал признанным учёным, создал Институт физиологии, при этом даже стал епископом. Всего достиг. Потому что трудился, верил, жил не смотря ни на что.

Пушистая кошечка Рыся ищет заботливых хозяев и уютный дом. Красавице всего 3,5 года. Ласковая и очень общительная, дружелюбная. Кошка без проблем. Приучена к лотку, стерилизована, привита. Отдаётся в ответственную и заботливую семью. Сетки типа «антикошка» на окнах обязательны, без выгула.

8-915-407-56-28, Лиля



Рыжик! Просто лис! Около двух лет, 45 см в холке. Ищет дом. Пёсик деликатный, вдумчивый, в меру активный. Привит, здоров, кастрирован. Станет верным другом и помощником в заботливых руках. Отдадим взрослым ответственным людям.

8-926-113-07-10, Марина;
8-910-409-57-10, Наталья





Hoiger Live Schmitt/Wikimedia.org

афиша >>

Уроки рисования в Кузьминках

На бесплатные занятия по рисованию приглашает детей 6-13 лет музей-заповедник «Кузьминки-Люблино». Ребята осваивают азы композиции, работу с красками, ознакомятся с историей изобразительного искусства. Занятия будут проходить в лектории парка (рядом с парком аттракционов «Космик»). Регистрация по тел. (WhatsApp) **8-965-302-6022**, Анна Сергеевна. Расписание занятий на стене парка «ВКонтакте» vk.com/park_kuzminky.



Смотреть здесь

Йога в Капотне

Всех, кто интересуется йогой, **31 марта** в 17.00 ждут во дворце культуры «Капотня» (2-й квартал Капотни, 20а). Там пройдет лекция «Йога как залог активной и здоровой жизни». Слушатели узнают о воздействии занятий на организм, о правильном дыхании при выполнении упражнений, о различных направлениях йоги. Вход свободный.



Смотреть здесь

Мультфильмы в Печатниках

Поклонников жанра аниме ждут в кинотеатре «Тула» (ул. Кухмистрова, 4). Там **29 и 30 марта** покажут полнометражные ленты японского режиссера Хаяо Миядзаки «Унесенные призраками» и «Мой сосед Тоторо». Начало сеансов в 12.00, приобрести входной билет (50 рублей) можно через сайт mos-kino.ru в разделе «Специальные мероприятия/Детский полдень в «Москино»».



Смотреть здесь

Алексей ТУМАНОВ

ОТВЕТЫ НА СУДОКУ СО СТР. 20

2	8	6	5	9	7	3	4	1
1	3	5	2	6	4	8	9	7
7	4	9	1	3	8	2	5	6
8	5	2	4	1	3	6	7	9
6	1	3	7	2	9	5	8	4
4	9	7	8	5	6	1	2	3
9	2	4	6	8	1	7	3	5
5	7	1	3	4	2	9	6	8
3	6	8	9	7	5	4	1	2

реклама 0230

Скворец «пародирует» соловья, лягушку и кошку

К прилёту лесных птиц пора делать скворечники

В столичные лесопарки одними из первых весной прилетают скворцы.

— Они охотно обживают новые «дома». А так как скворец — птица территориальная, она годами прилетает на одно и то же место и устраивает там гнездо. Много скворцов можно встретить в парке в Кузьминках, реже — во дворах, в других зелёных зонах округа, — говорит главный специалист Дирекции природной территории «Кузьминки-Люблино» Виктор Путилов.

Друг человека

— Скворцы издавна были соседями человека, — рассказывает Путилов. — Наши предки заметили, как неутомимо эти небольшие птички охотятся на вредных насекомых в садах, стали стараться приманить их, чтобы они селились поближе к жилью, охраняли сады-огороды. Интересен скворец тем, что он не только прекрасный певец — его трель приятна и мелодична, — но и великолепный пересмешник, то есть легко воспроизводит пение других птиц. Он копирует даже соловья! А ещё скворцы воспроизводят звуки, которые слышат часто, например кваканье лягушек, кошачье мяуканье. Известны слу-



Виктор Путилов вешает скворечник

Предоставлено Дирекцией природной территории «Кузьминки-Люблино»

Чем раньше прилетает с юга скворец, тем теплее будет лето

чай, когда скворец, живущий в неволе, даже копировал человеческую речь.

Птица-метеоролог

С поведением этих птиц связано немало народных примет. Например, чем раньше прилетает с юга скворец, тем теплее и урожайнее будет лето. Если

эти птицы прилетели, сильных заморозков уже не будет. Скворцы собираются большими стаями и галдят — к хорошей погоде. Затихают и прячутся — к дождю.

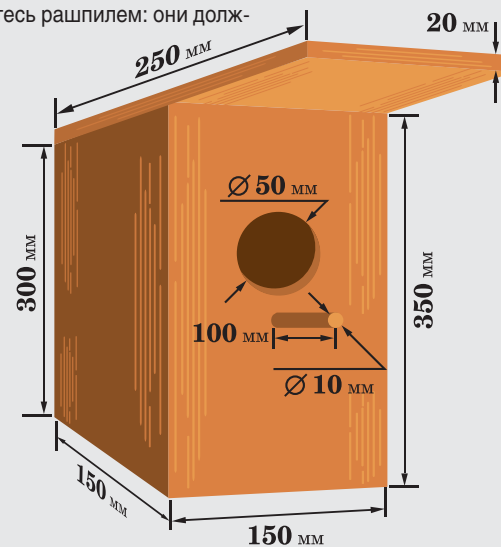
Алексей ТУМАНОВ

Как смастерить

Потребуется рейка длиной 1,5 метра и сечением 50х50 мм, доска лиственной породы дерева толщиной 20 мм и длиной 2 метра, шурупы-саморезы — 20 штук, отвёртка, ножовка, рашпиль, дрель, перьевое сверло диаметром 50 мм и обычное сверло по дереву 4-5 мм.

По стенкам изнутри пройдитесь рашпилем: они долж-

ны быть шершавыми, чтобы птички лапки по ним не скользили. Нельзя использовать для скворечника ДСП, фанеру: они пропитаны химическими веществами. Также нельзя использовать клей: запах отпугнёт птиц. Придумывать для скворечника какие-то украшения, красить его тоже не нужно.



ГОРОДСКАЯ КОЛЛЕГИЯ ЮРИСТОВ

ТРЕБУЕТСЯ ПОМОЩЬ ЮРИСТА?

Получите юридическую консультацию **БЕСПЛАТНО**. Наши адвокаты и юристы подскажут, как сделать правильно! **Льготные условия для ПЕНСИОНЕРОВ** в связи с ограничительными мерами в стране.*

- Выезд юриста на дом **БЕСПЛАТНО**
- Составление одного документа **БЕСПЛАТНО**

*условия действуют строго до 15 апреля 2022 г. Мы заботимся о наших гражданах! Работаем исключительно по Федеральному закону № 324 «О бесплатной юридической помощи в Российской Федерации».

Звоните прямо сейчас: **8 (495) 117-07-17**

ЗАДАВАЙТЕ ВОПРОСЫ, ПРЕДЛАГАЙТЕ ТЕМЫ для ПУБЛИКАЦИЙ

ПИШИТЕ НАМ: uvkurier@mail.ru, chitatel@internet.ru ЗВОНИТЕ: (499) 647-6831

реклама и частные объявления

БЫТОВЫЕ УСЛУГИ

- Акция. Ремонт холодильников, стиральных, телевизоров. Антенн. Плит. Т. 8 (495) 720-9672
- Абсолютно всех: ремонт холодильников, стиральных, швейных, телевизоров, антенн, плит. Т. 8 (495) 233-6899
- Антенна, настройка ТВ. Т. 8-977-575-8564
- Компьютерная помощь в ЮВАО. Ремонт от 90 руб. Т. 8 (495) 138-4344
- Ремонт мебели. Т. 8-925-504-5471

РЕМОНТ стиральных машин, холодильников, электроплит Пенсионерам **Бесплатный СКИДКА до 50% ВЫЕЗД** ☎ 8 (499) 714-78-94

РЕМОНТ - стиральных машин - холодильников **30% СКИДКИ** ВЫЕЗД БЕСПЛАТНО ОТ 400 РУБ. ГАРАНТИЯ **8 (495) 109-34-38**

- Ремонт: стиралки, холодильники и пр. **Т. 8-985-636-9189**
- Ремонт стиральных машин и холодильников на дому. Т. 8-969-777-2896

НЕДВИЖИМОСТЬ

- Ареную жильё. Т. 8-964-635-0700
- А мне жильё?! Т. 8-995-505-1495
- Быстро аренда/продажа. Т. 8-915-459-6950
- Жители Москвы снимут квартиру. Т. 8-967-066-1442
- Сниму жильё. Т. 8-985-165-0333

ТРАНСПОРТНЫЕ УСЛУГИ

- Авто/«Газель» на дачу. Т. 8 (499) 755-5868
- Автогрузоперевозки. **Т. 8 (495) 728-6981**
- Грузоперевозки. Т. 8 (495) 778-7366
- Грузоперевозки. Т. 8 (495) 589-0078
- Грузоперевозки. Т. 8 (495) 744-7852

РАБОТА

- Активным! Подработка! Т. 8-926-784-2534
- Подработка. Т. 8-916-905-4929

РАЗМЕЩЕНИЕ РЕКЛАМЫ **8 (495) 782-82-12** (многоканальный) www.edinrek.ru

На 1-й Курьяновской спасли застрявшего под капотом кота

Во дворе дома на 1-й Курьяновской улице спасатели аккуратно вытащили из-под капота автомобиля забившегося туда кота. Об этом сообщили в руководстве ОПСО «СпасРезерв».

— Около 11 утра я села в машину, чтобы ехать на работу. Едва повернув ключ в замке зажигания, услышала какой-то посторонний звук и громкое мяуканье, — рассказывает хозяйка машины Мирослава.

Кот сидел почти под двигателем и истошно мяукал. Владелица автомобиля позвонила в «112». Приехавшие сотрудники «СпасРезерва» приподняли машину домкратом и вытащили пленника.

— При запуске автомобиля животному повредило ухо, а его шерсть на боку зажалось автомобильным приводным ремнём, — сообщил спа-

сатель-водитель «СпасРезерва» Рустам Бауэр. — Перепуганное животное шипело и дралось. После освобождения раненого кота отправили в ветклинику.

После освобождения раненого кота отправили в ветклинику

Сейчас животное находится на лечении. Скорее всего, кот домашний. Он с удовольствием ест самодельные котлеты, а сухой корм игнорирует.

Если найдётся хозяин кота или вы захотите приютить его у себя, можно обратиться в благотворительный фонд помощи животным «Подбери друга».

Анна КУШНАРЕНКО



Рустам Бауэр со спасённым котом

Предоставлено ОПСО «СпасРезерв»

В районных онлайн-газетах

В парке «Кузьминки-Люблино» скоро появятся лисята



Беременную лису сфотографировали и сняли на видео посетители природно-исторического парка «Кузьминки-Люблино». Об этом пишет интернет-издание «Моё Люблино» со ссылкой на пресс-службу Мосприроды. Специалисты парка подтвердили: лисица скоро родит малышей. Окрас у лисят, как правило, тёмно-бурый и от детёнышей волка они отличаются только белым кончиком хвоста. В прошлом году в лисьих семействах из Кузьминского парка, по словам сотрудников Мосприроды, рождалось в среднем по пять щенков.

Все новости района: «Моё Люблино»

Скандалный блогер из Марьино получил срок за нарушение ПДД

В паблике «Марьино» в социальной сети «ВКонтакте» участники обсуждают судебное дело скандального блогера Эдварда Биля, который проживает в этом районе, сообщает газета «Марьинский вестник». Биль специализировался на видео с розыгрышами водителей и сотрудников ГИБДД. Прошлой весной блогер, превысив скорость, выехал на встречу и спровоцировал аварию с автомобилем «Фольксваген», которым управляла женщина. Она получила тяжёлые травмы. Эдварда Биля приговорили на днях к 1 году и 2 месяцам лишения свободы.



Все новости района: «Марьинский вестник»

В Кузьминках снимали исторический фильм

В Кузьминском парке была замечена съёмочная группа — фотографиями кинотехники жители поделились в социальных сетях. Районная газета «Кузьминки» рассказывает, что на одном из снимков запечатлён старинный фазтон. На территории усадьбы идут съёмки исторической картины. В комментариях к посту пользователи Интернета вспомнили, что в Кузьминках в разные годы было снято множество фильмов. Среди них — «Две сестры», «Провинциалка», «Заповедник» и «Паук».



Все новости района: «Кузьминки»

итоги опроса

21% ждут открытия ярмарок выходного дня

С 1 апреля в округе откроются ярмарки выходного дня. В связи с этим «ЮВК» спросил читателей: «Как вы к ним относитесь?» 36% участников опроса признались, что заходят на них иногда, чтобы быть в курсе текущих цен. Ещё 36% никогда ничего не покупают на ярмарках, только в магазинах. 21% ждут открытия ярмарок с

нетерпением, потому что продукты там дешёвые и качественные. Ну а 7% сказали, что сократили бы в полтора раза число торговых точек в Москве.

Напомним, что в ЮВАО ярмарки откроются по шести адресам: Перерва, 51; Шоссейная, 4; Зарайская, 35; 1-я Новокузьминская, 21; Волгоградский просп., 73; Южнопортовая, 14-16.

опрос «ЮВК»

На сайте газеты «Юго-Восточный курьер» uv-kurier.ru стартовал новый опрос

Что выбрасывают в контейнер для раздельного мусора в вашем дворе?

- То, что и написано на нём, — стекло, бумагу, металл, пластик.
- К сожалению, туда кидают всё вперемешку — и вторсырьё, и обычный мусор.
- Туда вообще сложно что-то положить, потому что зачастую он уже и так переполнен.



Принимайте участие в голосовании!

реклама и частные объявления

ЮРИДИЧЕСКИЕ УСЛУГИ

• Адвокаты. Возврат квартир. Т. 8 (495) 210-2563

ОБУСТРОЙСТВО И РЕМОНТ

• Абразивная циклёвка и ремонт паркета. Укладка массива, ламината. Ремонт квартир поэтапно. Натяжной потолок. Окна и остекление балконов. Т. 8 (495) 978-0344

• Домашний мастер. Т. 8-985-723-8703

• Замена замков. Т. 8-926-341-2727

• Мастер на час. Т. 8-977-704-5413

• Ремонт квартир, скидки пенсионерам. Т. 8-916-538-7058

• Ремонт квартир: обои, плитка и другое. Недорого! Т. 8-967-555-8049

• Сантехник. Мастер-универсал. Т. 8-926-052-5971

• Циклёвка. Т. 8-985-994-4810

КОМИССИОНКА

• Антикварный магазин купит бронзу, монеты, значки, статуэтки, иконы, подстаканники, ёлочные игрушки, портсигары, самовары, янтарь, книги. Выезд. Т. 8 (495) 532-9781

БУКИНИСТ
ФОНДА СОХРАНЕНИЯ РУССКОЙ КНИГИ.
Купит книгу, журнал до 1933 г. за 50 000 р. Автографы, архивы, плакаты. Дорого.
Иконы, знаки, серебро, бронзу и др. антиквариат.
8-925-795-57-97

КУПЛЮ РАДИОДЕТАЛИ
любые, провода, часы наручные в жёлтом корпусе, значки, наградки, статуэтки, портсигары, бюсты. Все времена СССР.
8-903-125-4010

• Антиквариат. Книги. Значки. Статуэтки. Подстаканники. Иконы. Янтарь. Самовары куплю. Т. 8 (495) 643-7212

8-985-769-74-09
БУДДУ, ИКОНЫ, КАРТИНЫ, КОРОНКИ, МЕБЕЛЬ, АРХИВЫ, СЕРЕБРО, ФАРФОР, ПАТЕФОН, САМОВАР, ЧАСЫ, ЗНАЧКИ, И ДРУГОЙ АНТИКВАРИАТ. КУПИМ
8 (495) 769-74-09

• Антиквариат. Часы, янтарь, иконы, значки, монеты. Выезд. Т. 8-965-397-3137

• Библиотеку домашнюю. Т. 8 (495) 724-3045

• Выкуп книг, посуды. Т. 8-925-509-2894

• Купим книги, документы, плакаты, фотографии до 1940 г. Т. 8-985-275-4333

• Куплю антиквариат, СССР. Т. 8-965-197-3004

• Куплю измерительные приборы СССР: осциллографы, частотомеры и т. д. Радиодетали. Дорого. Т. 8-915-033-0001

• Ткани. Духи. Т. 8-916-993-3664

ЗНАКОМСТВО

• Сваха. Гарантированно! Т. 8-985-985-6025

ВСЕ НОВОСТИ ОКРУГА ЕЖЕДНЕВНО НА САЙТЕ

WWW.UV-KURIER.RU

В ШКОЛЫ И ДЕТСКИЕ САДЫ ТРЕБУЮТСЯ

- **ЗАВЕДУЮЩИЕ ПРОИЗВОДСТВОМ** з/п от 38 000
- **ПОВАРА** з/п от 33 000
- **МОЙЩИКИ, УБОРЩИЦЫ** з/п от 27 000
- **БУФЕТЧИЦЫ** з/п от 25 000



Сотрудники на склад:

- **ГРУЗЧИКИ** з/п от 30 000
- **КОМПЛЕКТОВЩИКИ** з/п от 30 000
- **УПАКОВЩИКИ** з/п от 30 000

Звоните:

8-925-011-62-68
8-925-017-22-85
8-925-016-07-63
8-925-014-88-35

реклама 0145


фотоконкурс «мой стиль» >>

Александра и Полина из Жулебина подчёркнули разницу характеров

Александра Соломаха (слева) и Полина Волкова (справа) — лучшие подруги из района Жулебино. Любят моду и шахматы, а также прогулки по лесопарку. Саша — большой фанат раздела «ЮВК» с sudoku, а Полина предпочитает сканворды. В стиле подруги оставляют место для экспериментов, но не забывают подчёркивать разность характеров, как на этом фото.



Из личного архива

 Продолжается фотоконкурс «Мой стиль». Ждём ваших фотографий в стильной одежде или с интересными аксессуарами. Мы оценим по достоинству не только модное и красивое, но и творческий подход к делу. Фото сопроводите небольшим рассказом о себе: кем работаете, чем увлекаетесь, какую одежду любите носить и почему. Обязательно укажите, в каком районе живёте. Технические требования: формат JPEG, размер не менее 1 Мб. Письма отправляйте на эл. почту uvkurier@mail.ru. В теме письма напишите: «Фотоконкурс». Победителей ждут призы.

звёздный рецепт >>

Рыбный пирог

от актрисы Карины Реуки



Актриса Карина Реука любит баловать своих близких чем-то вкусненьким. Она предлагает попробовать приготовить пирог с рыбой. Тем более что в магазине без проблем можно купить дрожжевое тесто, чтобы не заморачиваться с его приготовлением дома. Для начинки, конечно, лучше всего подойдет лососёвые, но можно взять любую рыбу или филе — 1 килограмм. Понадобятся также пара луковиц, две-три картофелины, 100-150 граммов сливочного масла, молотый чёрный перец, соль.

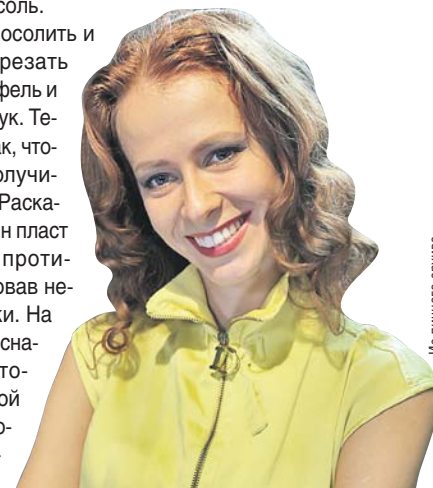


Peter Grabowski/wikimedia.org

Филе рыбы посолить и поперчить. Нарезать соломкой картофель и полукольцами лук. Тесто разделить так, чтобы на пирог получилось два куска. Раскатать тесто, и один пласт выложить на противень, сформировав невысокие бортики. На пласт положить сначала слой картофеля, потом слой рыбы, лук и посолить. Сверху по-

ложить небольшие кусочки сливочного масла. Если рыба жирная, масла кладём меньше. Всё это накрыть вторым слоем теста и защипать края. Сделать два-три надреза, отправить в духовку и выпекать минут 45 при температуре 170 градусов. Готовый пирог можно смазать сливочным маслом и подавать к столу.

Ирина МИХАЙЛОВА



Из личного архива

сканворд >>

								Пастель льва		
Сложившийся образец	Вирс. Каморка.			Полнейший глупец	Медоно- сица			Азарт в поле- мике		Пожира- тель файлов
Муза трагедии	на. контракт. Лавсан. Остоп.			Укроти- тель быка в корриде	Главная река США			Водная артерия Рима		Корот- кий меч скифов
	По горизонталю: Меланоме. Аран. Антон. Литавра. Сис. Там. Мурава. Жакко. Сити.			Тюфяк						
	По вертикали: Меланоме. Аран. Антон. Литавра. Сис. Там. Мурава. Жакко. Сити.			Помощ- ник в дурном деле	Георг под маской Икса			Тертый орех с кара- мелью		Жилище папы Карло
	Затей- ливая линейка	Трудо- вой договор	Синте- тическая ткань							
				Столица на Ниле	Одна из семи на гитаре					
	Ручеч- ный футляр	Индий- ский олень						Галдеж		
					Кустар- никовая ива			Самый говор- ливый попугай		
	Фольк- лорная трава	Деловой центр Лондона								
	Так нарекли Чехова	Негр пушкин- ских времен								
				Барабан к фан- fare						

НЕ ПРИНЕСЛИ
ОЧЕРЕДНОЙ НОМЕР ГАЗЕТЫ?
ЗВОНИТЕ!
ТЕЛЕФОН ЕДИНОГО КОНТАКТ-
ЦЕНТРА РЕДАКЦИИ
(499) 647-6828

анекдоты >>

Вы не замечали, что женское «Выхожу через пять минут» равно мужскому «Ещё пять минут, и я дома»?

Обожаю читать гороскопы. Это единственное место, где у меня есть деньги, путешествия и идеальные отношения.

— Таня, где чай? Я никак не могу найти...

— Ах какой ты беспомощный! Чай в аптечке, в банке из-под какао, на которой наклейка «Соль».

Говорят, что кошки и дрессировка несовместимы. Это неправда. Наш кот выдрессировал меня и супругу за два дня.

Юго-Восточный Курьер №8 (971)
МАРТ 2022 год

Издатель: Издательский дом «Звездный бульвар».

Главный редактор издательского дома Ю.А.Сорокин.

Генеральный директор А.И.Латышев.

Первый заместитель главного редактора Е.Ю.Ильина.

Заместители главного редактора: Ю.А.Мироненко, Ю.И.Невский, Е.Ю.Харо.

Главный редактор газеты «Юго-Восточный курьер» О.В.Минаева.

Учредитель: Префектура Юго-Восточного административного округа города Москвы.

Адрес издателя: 117246, г. Москва, Научный пр., 19, 2-й этаж, комн. 6д, оф. 76.

Адрес редакции: 127018, г. Москва, ул. Полковая, 3, стр. 1.

судoku >>

	8		5	9	7	3		1
1	3		2		4	8		
7		9			8		5	6
8		2		1				7
	1		7	2		5		4
4		7		5	6		2	3
	2	4		8		7	3	
	7			4			6	8
3		8	9	7		4		2

Необходимо заполнить пустые клетки большого квадрата так, чтобы каждая строка, каждый столбец, каждый малый квадрат 3x3 содержали все цифры от 1 до 9 (каждая цифра встречается только один раз). Следует проверить строки, столбцы и малые квадраты с учётом уже вписанных цифр. В сложных случаях можно карандашом вписать в клетку цифры-«кандидаты». Ответы на sudoku на стр. 18

Электронная версия: www.uvkurier.ru.

Газета зарегистрирована в Московском региональном управлении регистрации и контроля за соблюдением законодательства о средствах массовой информации ГК РФ по печати. Регистрационный номер А0779 от 16 апреля 1999 года.

Отпечатано в АО «Прайм Принт Москва», 141707, Московская область, г. Долгопрудный, Лихачёвский пр., 5в. Заказ №776. Тираж 360 000 экз.

Подписано в печать 26.03.2022 г. Выход в свет 28.03.2022 г.

Отдел по работе с читателями: тел. (499) 647-6831.

Вопросы по доставке принимает единый контакт-центр редакции, тел. (499) 647-6828. Размещение рекламы: тел. (495) 782-8212.

Газета распространяется на территории Юго-Восточного административного округа г. Москвы. Бесплатно.

Может содержать материалы 12+